

**B** BRESSER®

ESTD  
SEIT  
1957



JAHRE GARANTIE  
**5-10**  
YEARS WARRANTY

**Mikroskope | Microscopes  
Lupen | Magnifiers**

## Liebe Leserin, lieber Leser,

in Ihren Händen halten Sie unseren aktuellen Produktkatalog für Mikroskope, Mikroskop-Zubehör und Lupen. Wir haben uns wieder viel Mühe gegeben, sämtliche Informationen verständlich und übersichtlich darzustellen. Gerade bei einem sehr umfangreichen Mikroskop-Sortiment möchten wir sicher sein, dass Sie das richtige Mikroskop für Ihre Ansprüche finden, sei es für die gelegentliche private Nutzung bis hin zum professionellen Laboreinsatz.

Falls Sie dennoch Fragen haben oder eine gezielte Beratung wünschen, stehen wir Ihnen jederzeit zur Verfügung.

## Dear Readers,

*you are holding in your hands the current product catalogue for Microscopes, Microscope Accessories and Magnifiers. We have done our best to display all information and data clearly structured and easy to understand. In particular with such a large Microscope range, we want to make sure that you can choose the right Microscope for your needs, whether it is for the occasional private use to the point of professional laboratory use.*

*Should questions still remain unanswered, or if you wish a personal consultation, we are always at your service.*



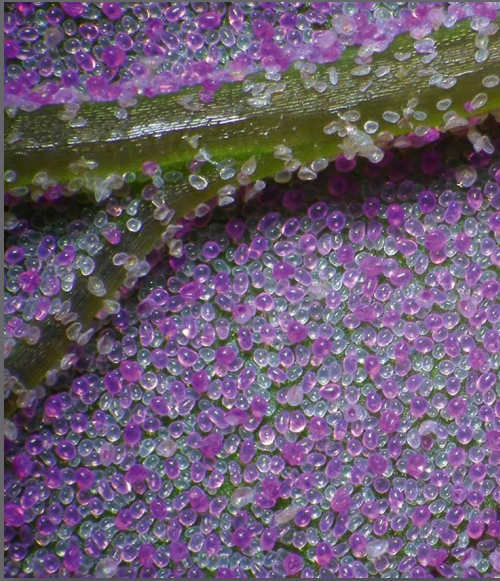
## Inhaltsverzeichnis · Index

## Seite · Page

Original-Bilder, aufgenommen mit Bresser Durchlicht-Mikroskope und Mikroskop-Kameras <i>Images taken with Bresser transmitted light microscopes and microscope cameras</i> .....	5
Einsteiger Mikroskope mit Auf- und Durchlicht <i>Beginners microscopes with transmitted and/or incident light</i> .....	6-7
Durchlicht-Mikroskope für Hobby, Schule, Studium und Labor <i>Biological (transmitted light) microscopes for hobby, school, college and laboratory work</i> .....	7-11
Science Mikroskope für professionelle Anwendungen <i>Science microscopes for professionals</i> .....	12-20
Aufflicht-Mikroskope für Hobby, Schule, Studium und Labor <i>Incident light microscopes for hobby, school, college and laboratory work</i> .....	22-26
Mikroskop-Kameras · <i>Microscope cameras</i> .....	27-33
Mikroskop-Zubehör · <i>Microscope accessories</i> .....	34-35
Okularkameras · <i>Eyepiece cameras</i> .....	35
Zubehör-Kompatibilitätsliste · <i>Accessories compatibility chart</i> .....	36-37
Lupen · <i>Magnifiers</i> .....	38-43



## MEHR SEHEN - Mit den Mikroskopen und Lupen von BRESSER



Für die Untersuchung von Gewebeschnitten, Blut- und Ausstrichen, Wasserorganismen und Parasiten eignet sich ein biologisches Mikroskop. Darunter versteht man meist ein Mikroskop mit Objektivrevolver und Beleuchtung durch das Präparat hindurch. Anwendungen in der Mikrobiologie und Gewässerkunde, aber auch Parasitenkontrolle bei Haus- und Nutztieren oder in der Aquaristik lassen sich mit einem biologischen Mikroskop durchführen. In der „Science“ Serie finden Sie spezielle biologische Mikroskope, z.B. inverse Mikroskope für Gewässeruntersuchung und Zellkulturen oder Polarisationsmikroskope für die Geologie, Mineralogie und Werkstoffprüfung. Dazu kommen Mikroskope mit kombiniertem Durch- und Auflicht sowie der Möglichkeit der Polarisierung oder Fluoreszenz für Materialforschung und Life Sciences.

Digitale Mikroskope ersetzen oder ergänzen die visuelle Beobachtung durch ein Kameramodul. So kann das Mikroskopbild auf einem Monitor betrachtet und als Bild oder Video auf dem PC dokumentiert werden. Je nach Anwendung entscheidet man sich zwischen einem fest eingebauten Kameramodul oder einer separaten MikroCam.

Für die Betrachtung von größeren, undurchsichtigen Objekten bei mittlerer Vergrößerung verwendet man Stereolupen oder Stereomikroskope. Zwei Objektive erzeugen ein echtes 3D-Bild. Ohne Probenvorbereitung können viele Objekte sofort untersucht werden. Daher eignen sich kleine Stereomikroskope besonders für Kinder – aber auch für professionelle Applikationen sind Stereomikroskope unglaublich vielseitig. In der Industrie können technische Bauteile, Waren und Produkte auf Qualität geprüft werden. Feine Arbeiten in der Elektronik, in Handwerk und Produktion können unter dem Mikroskop durchgeführt werden. Die Anwendungsgebiete in Hobby und Beruf sind zahlreich.

Lupen sind dann die Alternative zu einem Mikroskop, wenn niedrige Vergrößerungen ausreichen, ein besonders großer und flexibler Arbeitsabstand nötig ist oder schlicht und einfach eine vergrößernde Sehhilfe immer dabei sein soll. Neben verschiedenen Handlupen finden Sie bei uns auch Hellfeldlupen als Lesehilfe, Bastel- und Handarbeitslupen und Tischlupen mit LED.

## SEE MORE - With BRESSER microscopes and magnifiers

*For the examination of biological samples, thin sections, smears, water organisms and parasites a biological microscope suits best. Per definition this is a microscope with an objective turret illuminated through the sample. Applications like microbiology, materials inspections, sampling of water or activated sludge, control of parasites in gardening, farming and agriculture, animal breeding and aquatics can be covered with a biological microscope. You can find specialized biological microscopes, e.g. inverted microscopes for cell culture or activated sludge, polarization microscopes for geology, mineralogy and materials testing in our shop as well as combined incident/transmitted light including polarization or fluorescence.*

*Digital microscopes enhance or replace the visual observation with an integrated camera. You can observe the microscope picture on a monitor or save images or videos to the PC. Depending on your application you should choose between integrated camera modules or a separate MikroCam.*

*For the observation of bigger, non-transparent objects with moderate magnifications, a stereo microscope is the tool of choice. Two objectives will give a real 3D image. A variety of samples can be observed without further sample preparation. Therefore these microscopes are especially suitable for children. But even for professional uses stereomicroscopes are highly versatile. In industry, technical components, parts, materials, goods and products can be checked. Delicate handiworks in electronics, arts and crafts or manufacturing can also be done under the microscope. Stereo microscopes are widely used from hobbyists as well as professionals.*

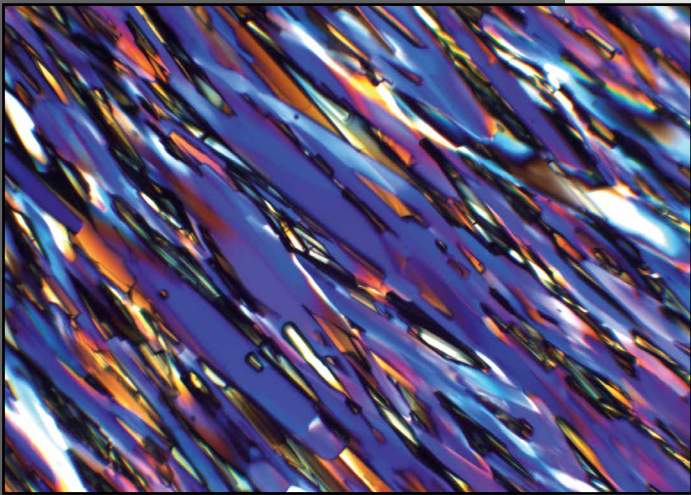
*Magnifiers are sometimes a good alternative to a microscope, when low magnifications are sufficient, a especially big or flexible working distance is needed or simply to have a reading aid at hand whenever one is needed. Besides various hand magnifiers we offer also bright field magnifiers as a reading aid, magnifiers for arts and crafts and LED desk magnifiers.*



# Durchlicht Mikroskope Transmitted Light Microscopes







**Durchlicht · Transmitted Light**

Objekt · Object: Mentholkristalle · *crystalline menthol*  
 Mikroskop · Microscope: Science MPO-401 (5780000)  
 Objektiv · Objective: 10x



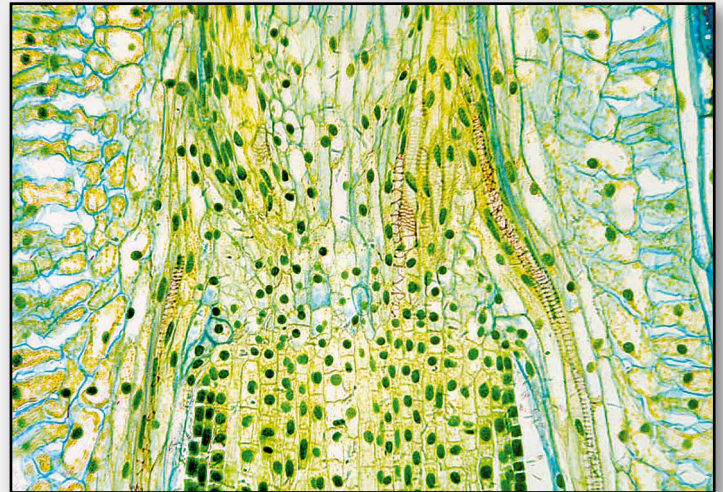
**Durchlicht · Transmitted Light**

Objekt · Object: Pollenkörner · *Pollen (Z-Stack Helicon Focus)*  
 Mikroskop · Microscope: BioScience (5750600)  
 Objektiv · Objective: 40x ·



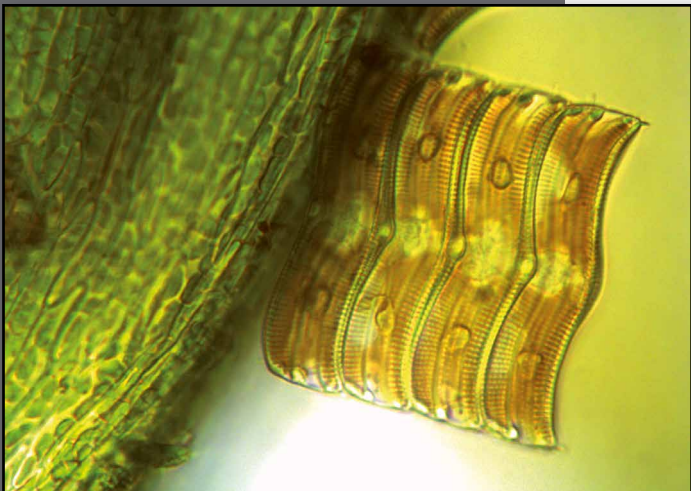
**Durchlicht · Transmitted Light**

Objekt · Object: Rädertier · *Rotatoria Limnias melicerta*  
 Mikroskop · Microscope: Science TRM-301 (5760100)  
 Objektiv · Objective: 10x



**Durchlicht · Transmitted Light**

Objekt: Dünnschnitt, Schachtelhalme  
 Object: *thin section, horsetail (Equisetum)*  
 Mikroskop · Microscope: Researcher Trino (5723100)  
 Objektiv · Objective: 10x



**Durchlicht · Transmitted Light**

Objekt · Object: Kieselalgen auf Moos · *Diatoms on moss*  
 Mikroskop · Microscope: Science TRM-301 (5760100)  
 Objektiv · Objective: 40x



**Durchlicht · Transmitted Light**

Objekt · Object: Rädertier · *Rotatoria Testudinella patina*  
 Mikroskop · Microscope: Science TRM-301 (5760100)  
 Objektiv · Objective: 40x





## Biolux NV

Art. No. 5116200  
EAN4007922197708

Das **BRESSER Biolux NV** ist ein solides Schülermikroskop mit einem einzigartigen Barlow-Zoom-System zur Verdopplung der visuellen Vergrößerung. Im Lieferumfang enthaltenen ist auch ein PC-Okular, mit dem Beobachtungen digitalisiert werden können.

*The **BRESSER Biolux NV** is a solid student microscope with a unique Barlow zoom system to enlarge the visual magnification by 2x. A PC-Ocular is also included which allows a digitising of your observations.*

Typ • Type	Durchlicht/Auflicht • Transmission/Incident
Kopf • Head	Monokular • Monocular
Vergrößerung • Magnification	20x – 1280x
Okulare • Eyepieces	5x, 16x (Ø 20 mm)
Barlowlinse • Barlowlens	2x
Objektive • Objectives	4x, 10x, 40x (achromatisch • achromatic)
Dimmbare Beleuchtung • Illumination with dimmer	LED, Batteriebetrieb*, in 6 Stufen LED, battery-operated*, in 6 steps
Farbfilterscheibe • Color filterwheel	rot, grün, gelb, blau, matt, Löcher red, green, yellow, blue, matt, holes
Kameraauflösung • Camera resolution	1280 x 720 Pixel (HD)
Maße (LxHxB) • Dimensions (LxHxW)	150 x 270 x 105 mm
Gewicht • Weight	1.2 kg

**Im Lieferumfang enthalten:**  
Transportkoffer; Kreuztisch; Präparatebox mit 5 Dauerpräparaten und Objektträgern und Deckgläser; Präparierbesteck (Pinzette, Pipette, Mikrotom); Garnelenbrutanlage; See-Salz; Hefe; Garnelen-Eier; Gum Media; MikrOkular HD mit Bildbearbeitungssoftware

**Scope of delivery:**  
Hard case; mechanical desk; box with 5 prepared slides and blank slides; preparation utensils (scissor, tweezer, pipette, Mikrotom); hatchery tank; sea salt, yeast, shrimp eggs, gum media, MikrOkular HD with image processing software

\* Batterien nicht im Lieferumfang enthalten

\* Batteries not included

## Duolux

Art. No. 5012000  
EAN4007922151502

Das **BRESSER Duolux** zeichnet sich durch seine Flexibilität aus. In der integrierten Schublade lässt sich das Zubehör sicher aufbewahren. Durch den großen Höhenverstellbereich und die Auflicht-Beleuchtung, lassen sich Objekte bis 45 mm betrachten.

*The **BRESSER Duolux** is characterised by its flexibility. The integrated drawer stores the accessories securely. Larger objects (up to 45mm) can also be observed because of its large elevation range and the reflecting illumination.*

Typ • Type	Durchlicht/Auflicht • Transmission/Incident
Kopf • Head	Monokular • Monocular
Vergrößerung • Magnification	20x – 1280x
Okulare • Eyepieces	WF 5x, WF 16x (Ø 20 mm)
Barlowlinse • Barlowlens	2x
Objektive • Objectives	4x, 10x, 40x (achromatisch • achromatic)
Dimmbare Beleuchtung • Illumination with dimmer	LED, Batteriebetrieb* oder Netzbetrieb LED, battery-operated* or AC Power
Farbfilterscheibe • Color filterwheel	rot, grün, gelb, blau, matt red, green, yellow, blue, matt
Kameraauflösung • Camera resolution	1280 x 720 Pixel (HD)
Maße (LxHxB) • Dimensions (LxHxW)	210 x 310 x 142 mm
Gewicht • Weight	2.1 kg

\* nicht im Lieferumfang enthalten

\* not included

**Im Lieferumfang enthalten:**  
230 V Netzteil (5,5 V / 200 mA); Präparatebox mit 5 Dauerpräparaten, Objektträger und Deckgläser; Präparierbesteck (Schere, Pinzette, Pipette, 2 St. Präpariernadeln); Garnelenbrutanlage; See-Salz; Hefe; Garnelen-Eier; Gum Media; MikrOkular HD mit Bildbearbeitungssoftware

**Scope of delivery:**  
230 V AC adapter (5.5 V / 200 mA); box with 5 prepared slides, blank slides and cover glasses; preparation utensils (scissor, tweezer, pipette, 2 pcs. preparing needles); hatchery tank; sea salt, yeast, shrimp eggs, gum media, MikrOkular HD with Image processing software





Das **BRESSER BioDiscover** verfügt über einen Mikroskopisch mit integrierter Auflicht-/Durchlichtbeleuchtung. So können Objekte immer gleichmäßig ausgeleuchtet werden.

*The has an object stage with integrated upper and lower illumination. This allows to always illuminate objects under best light conditions.*



Typ • Type	<b>Durchlicht/Auflicht • Transmission/Incident</b>
Kopf • Head	<b>Monokular • Monocular</b>
Vergrößerung • Magnification	<b>20x - 1280x</b>
Okulare • Eyepieces	<b>5x, 16x (Ø 20 mm)</b>
Barlowlinse • Barlowlens	<b>2x</b>
Objektive • Objectives	<b>4x, 10x, 40x (achromatisch • achromatic)</b>
Beleuchtung • Illumination	<b>LED, Netzbetrieb • AC Power</b>
Farbfilterscheibe • Color filterwheel	<b>rot, grün, gelb, blau, matt red, green, yellow, blue, matt</b>
Maße (LxHxB) • Dimensions (LxHxW)	<b>190 x 300 x 134 mm</b>
Gewicht • Weight	<b>1.6 kg</b>

**Im Lieferumfang enthalten:**

230 V Netzteil (5,5 V / 200 mA); Präparatebox mit 5 Dauerpräparaten, Objektträger und Deckgläser; Präparierbesteck (Schere, Pinzette, Pipette, 2 St. Präpariernadeln); Garnelenbrutanlage; See-Salz; Hefe; Garnelen-Eier; Gum Media

**Scope of delivery:**

230 V AC adapter (5.5 V / 200 mA); box with 5 prepared slides, blank slides and cover glasses; preparation utensils (scissor, tweezers, pipette, 2 pcs. preparing needles); hatchery tank; sea salt, yeast, shrimp eggs, gum media

**Biorit TP**
**Art. No. 5101100**  
**EAN4007922038780**

Das **BRESSER Biorit TP** ist ein kompaktes Mikroskop mit guter technischer Ausstattung. Durch den eingebauten Akku eignet es sich auch für den mobilen Einsatz!

*The BRESSER Biorit TP is a compact high-quality microscope, offering good technical facilities. Also suitable for mobile use because of the integrated battery!*



Typ • Type	<b>Durchlicht • Transmission</b>
Kopf • Head	<b>Monokular • Monocular</b>
Vergrößerung • Magnification	<b>40x – 400x</b>
Okulare • Eyepieces	<b>WF 10x (Ø 23 mm)</b>
Objektive • Objectives	<b>4x, 10x, 40x (achromatisch • achromatic)</b>
Dimmbare Beleuchtung • Illumination with dimmer	<b>LED, USB-Netzteil/Akku LED, USB Power adapter/battery</b>
Kondensator • Condenser	<b>Abbe N.A. 1.25</b>
Maße (LxHxB) • Dimensions (LxHxW)	<b>240 x 300 x 140 mm</b>
Gewicht • Weight	<b>2.0 kg</b>



**Netzbetrieb oder über integrierten Akku**  
**Mains supply or through integrated battery**



**Dimmbare LED-Beleuchtung**  
**Dimmable LED illuminator**

**Im Lieferumfang enthalten:**

Kondensator; 10x Okular; Objektive; USB-Netzteil (5 V / 1000 mA); Präparatebox mit 5 Dauerpräparaten, Objektträgern und Deckgläsern

**Scope of delivery:**

Condenser; 10x eyepiece; objectives; USB power supply (5 V / 1000 mA), box with slides and 5 prepared slides



Inkl. MikroOkular  
Inkl. MikroOkular

## Erudit MO

Art. No. 5110000  
EAN4007922002927

Das **BRESSER Erudit MO** ist besonders für die Arbeit im Gelände geeignet. Der stabile Aluminiumkoffer schützt das Mikroskop zuverlässig bei jedem Transport.

*The **BRESSER Erudit MO** is also ideal microscope for outside use. The solid aluminum travel case protects the microscope on every journey.*

Typ • Type	Durchlicht • Transmission
Kopf • Head	Monokular • Monocular
Vergrößerung • Magnification	20x – 1536x
Okulare • Eyepieces	WF 5x, WF 10x, WF 16x (Ø 20 mm)
Barlowlinse • Barlowlens	1.6x
DIN Objektive • DIN Objectives	4x, 10x, 60x (achromatisch • achromatic)
Dimmbare Beleuchtung • Illumination with dimmer	LED, Netzbetrieb/Akku • AC Power/battery
Farbfilterscheibe • Color filterwheel	5 Farben + matt • 5 colours + matt
Kameraauflösung • Camera resolution	640 x 480 Pixel
Kameravergrößerung* • Camera magnification*	(ca./approx.) 4x - 164x / 10x - 419x / 40x - 2284x
Maße (LxHxB) • Dimensions (LxHxW)	210 x 310 x 155 mm
Gewicht • Weight	1.6 kg



LED-Akku/Netzbetrieb  
LED-battery/AC Power



LED-Beleuchtung  
Durable LED illuminator

**Im Lieferumfang enthalten:**

Staubschutzhülle; Transportkoffer; 230 V Netzteil (5,5 V / 300 mA); Präparatebox mit 5 Dauerpräparaten, Objektträgern und Deckgläsern; MikroOkular II mit Bildbearbeitungssoftware

**Scope of delivery:**

Dust cover, carrying case, 230 V AC adapter (5.5 V / 300 mA), box with slides and 5 prepared slides, MikroOkular II with Image processing software



Art. No. 5102100  
EAN4007922030760

## Erudit Basic Mono

Art. No. 5102200  
EAN4007922030777

## Erudit Basic Bino

Das **BRESSER Erudit Basic Mono/Bino** ist ein hochwertiges Studienmikroskop für vielfältige Einsatzmöglichkeiten (auch netzunabhängig durch Batteriebetrieb).

*The **BRESSER Erudit Basic Mono/Bino** is a high-quality microscope for studies and with a large variety of possible uses (also mains-independent due to battery-powered operation).*

Typ • Type	Durchlicht • Transmission
Kopf • Head	Monocular (5102100) / Binocular (5102200)
Vergrößerung • Magnification	40x–400x
Okulare • Eyepieces	WF 10x (Ø 23 mm) (5102200: Paar • Pair)
DIN Objektive • DIN Objectives	4x, 10x, 40x (achromatisch • achromatic)
Dimmbare Beleuchtung • Illumination with dimmer	LED, Batteriebetrieb • LED battery-operated
Kondensator • Condenser	Abbe N.A. 1.25
Maße (LxHxB) • Dimensions (LxHxW)	235 x 352 x 168 mm / 292 x 352 x 168 mm
Gewicht • Weight	2.4 kg / 3.1 kg



MikroOkular geeignet  
MikroOkular compatible

NEU  
NEW



5102200

Modell mit binokularem Kopf  
Model with binocular head



Koaxialer Kreuztisch mit Nonius  
Coaxial mechanical desk with Vernier scale

**Im Lieferumfang enthalten:**

10x Okular (5102200: Paar); Objektive; Kondensator; Transportkoffer; Präparatebox mit 5 Dauerpräparaten, Objektträgern und Deckgläsern

**Scope of delivery:**

10x eyepiece (5102200: Pair); objectives; condenser; carry case; box with slides and 5 prepared slides



## Erudit DLX

Das **BRESSER Erudit DLX** ist ein hervorragendes Mikroskop für Schule und Studium. Es ist mit DIN-Objektiven ausgestattet und bietet somit eine optimale Abbildungsqualität.

*The **BRESSER Erudit DLX** is an outstanding microscope for school and study. The DIN-objectives provide a brilliant image quality.*



Typ • Type	Durchlicht • Transmission
Kopf • Head	Monokular • Monocular
Vergrößerung • Magnification	40x–1000x (5102000) · 40x–600x (5102060)
Okulare • Eyepieces	WF 10x (Ø 23 mm)
DIN Objektive • DIN Objectives	4x, 10x, 40x, 60x (achro. • achro.), 100x Oil (5102000)
Dimmbare Beleuchtung • Illumination with dimmer	LED, Netzbetrieb/Akku • AC Power/battery
Kondensator • Condenser	Abbe N.A. 1.25
Maße (LxHxB) • Dimensions (LxHxW)	225 x 345 x 175 mm
Gewicht • Weight	2.7 kg



**Achromatische DIN-Objektive**  
**Achromatic DIN-objectives**



**Koaxialer Kreuztisch mit Nonius**  
**Coaxial mechanical desk with Vernier scale**

**Im Lieferumfang enthalten:**

Staubschutzhülle; 230 V Netzteil, Immersionsöl (nur 51-02000)

**Scope of delivery:**

Dust cover; 230 V AC adapter, immersion oil (only 51-02000)

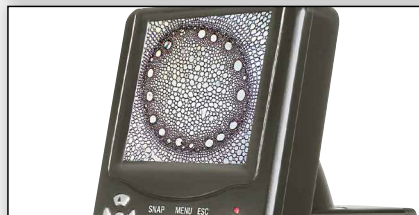
## LCD Micro

Das **BRESSER LCD Micro** bietet durch den Bildschirm die Möglichkeit, dass mehrere Personen gleichzeitig beobachten können (ideal für Schulen oder Kindergärten).

*With the LED display the enables several persons to watch an observation at the same time (perfect for schools or play schools).*



Typ • Type	Durchlicht/Auflicht • Transmission/Incident
Vergrößerung • Magnification	50x -500x, digital 2000x
Bildschirm • Display	3,5" (90 mm) / 3.5 inch (90 mm)
Objektive • Objectives	4x, 10x, 40x (achromatisch • achromatic)
Beleuchtung • Illumination	LED, Netzbetrieb/AC Power
Farbfilterscheibe • Color filterwheel	rot, grün (hell, dunkel), gelb, blau red, green (bright, dark), yellow, blue
Kamera-Auflösung • Camera resolution	5 Megapixel 5 Megapixels
Maße (LxHxB) • Dimensions (LxHxW)	150 x 330 x 130 mm
Gewicht • Weight	1.4 kg



**3,5" (90 mm) Bildschirm**  
**3.5 inch (90 mm) Display**



**Einschub für SD optional Speicherkarten**  
**Slot for SD optional Memory cards**

**Im Lieferumfang enthalten:**

Staubschutzhülle; 230 V Netzteil (5 V / 1 A); Klargasreflektor; Präparatebox mit 5 Dauerpräparaten, Objektträgern und Deckgläschen; Präparierbesteck (Schere, Pinzette, Pipette, 2 St. Präpariernadeln); Garnelenbrutanlage; See-Salz; Hefe; Garnelen-Eier; Gum Media; Mikrotom; USB-Kabel

**Scope of delivery:**

Dust cover, 230 V AC adapter (5 V / 1 A), Clear glass reflector, box with slides and 5 prepared slides, box with preparation utensils (scissor, tweezers, pipette, 2 pcs. preparing needles), sea salt, shrimp eggs, hatchery tank, yeast, microtome, USB-cable



**LCD-Display mit Touch Funktion**  
**LCD with touch function**

## Biolux Touch

**Art. No. 5201002**  
**EAN4007922003443**

**Das LCD Touch Mikroskop** ist die Weiterentwicklung des erfolgreichen LCD Micro. Mit dem großen Touch-Bildschirm ist die Bedienung kinderleicht, und die 5 Megapixel Kamera speichert hochauflösende Bilder auf einer SD Karte (optional, bis 32 GB). Diese Bilder und Videos können per USB zum PC übertragen werden.

**The LCD Touch microscope** is the evolution of the successful LCD Micro. With its big touchscreen it is easy to use, and can save high resolution images on a SD card (optional, up to 32 GB). These images and videos can also be transferred to a PC using the USB connection.

Typ • Type	<b>Durchlicht/Auflicht • Transmission/Incident</b>
Vergrößerung • Magnification	<b>40x – 1600x</b>
Bildschirm • Display	<b>4,3" (110 mm)</b>
Objektive • Objectives	<b>4x, 10x, 40x (achromatisch • achromatic)</b>
Beleuchtung • Illumination	<b>LED, Netzbetrieb/AC Power</b>
Farbfilterscheibe • Color filterwheel	<b>rot, grün (hell, dunkel), gelb, blau red, green (bright, dark), yellow, blue</b>
Kamera-Auflösung • Camera resolution	<b>5 Megapixel / 5 Megapixels</b>
Maße (LxHxB) • Dimensions (LxHxW)	<b>167 x 295 x 125 mm</b>
Gewicht • Weight	<b>1.3 kg</b>

### Im Lieferumfang enthalten:

Staubschutzhülle; 230 V Netzteil (5 V / 1 A); Klarglasreflektor; Präparatebox mit 5 Dauerpräparaten, Objektträgern und Deckgläschen; Präparierbesteck (Schere, Pinzette, Pipette, 2 St. Präpariernadeln); Garnelenbrutanlage; See-Salz; Hefe; Garnelen-Eier; Gum Media; Mikrotom; USB-Kabel

### Scope of delivery:

Dust cover, 230 V AC adapter (5 V / 1 A), Clear glas reflector, box with slides and 5 prepared slides, box with preparation utensils (scissor, tweezer, pipette, 2 pcs. preparing needles), sea salt, shrimp eggs, hatchery tank, yeast, microtome, USB-cable



**Umfangreiches Zubehör**  
**Wide range of accessories**



**Integrierte Zubehöralage**  
**Integrated accessory tray**





5722100

**Modell mit binokularem Kopf**  
**Model with binocular head**



5723100

**Modell mit trinokularem Kopf**  
**Model with trinocular head**



**Achromatische DIN-Objektive**  
**Achromatic DIN-objectives**



**Koaxialer Kreuztisch mit Nonius**  
**Coaxial mechanical desk with Vernier scale**

## Researcher Bino

## Researcher Trino

Das **BRESSER Researcher Bino/Trino** ist ein überragendes Mikroskop für Schule und Studium. Selbst für den Laboreinsatz ist dieses Mikroskop sehr gut geeignet. Dieses Mikroskop ist in zwei Varianten erhältlich: mit binokularem Aufsatz oder permanentem trinokularem Aufsatz, der den zeitgleichen Anschluss einer Kamera ermöglicht.

*The **BRESSER Researcher Bino/Trino** is an extraordinary microscope for school and study. This microscope is even suitable even for laboratories. It is available in two versions: with a binocular head or a permanent trinocular head which makes the simultaneous connection with a camera possible.*

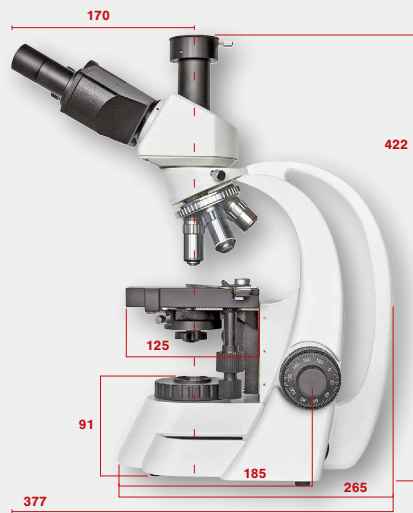
Art. No. 5722100  
EAN4007922150635

Art. No. 5723100  
EAN4007922150642

Typ • Type	Durchlicht • Transmission
Kopf • Head	Binocular (5722100) / Trinocular (5723100)
Vergrößerung • Magnification	40x – 1000x
Okulare • Eyepieces	WF 10x (Ø 23 mm) (Paar • Pair)
DIN Objektive • DIN Objectives	4x, 10x, 40x, 100x Öl / oil (achrom. • achrom.)
Dimmbare Beleuchtung • Illumination with dimmer	3 W LED Netzbetrieb • AC Power
Kondensator • Condenser	Abbe N.A. 1.25
Maße (LxHxB) • Dimensions (LxHxW)	280 x 360 x 175 mm
Gewicht • Weight	3.8 kg

**Im Lieferumfang enthalten:**  
Staubschutzhülle; Immersionsöl  
Netzkabel

**Scope of delivery:**  
Dust cover; immersion oil,  
integrated power cable



Maße in mm  
Dimensions in mm



## BioScience Trinocular

Art. No. 5750600  
EAN4007922153902

Das **BRESSER BioScience** bietet eine optimale Grundlage für Studium und Wissenschaft. Die ergonomische, stabile Bauweise erleichtert den Einsatz dieses Mikroskops.

*The **BRESSER BioScience** is a solid and perfect instrument for study and science. The ergonomic design facilitates the use for this microscope.*

Typ • Type	Durchlicht • Transmission
Kopf • Head	Trinocular (5750600)
Vergrößerung • Magnification	40x – 1000x
Okulare • Eyepieces	WF 10x (Ø 23 mm) (Paar • Pair)
DIN Objektive • DIN Objectives	4x, 10x, 40x, 100x Öl / oil (achro. • achro.)
Dimmbare Beleuchtung • Illumination with dimmer	30 W Halogen 230 V Netzbetrieb • AC Power
Kondensator • Condenser	Abbe N.A. 1.25
Gewicht • Weight	7.9 kg

### Eigenschaften:

- Köhlersche Beleuchtung
- optionale LED-Beleuchtung
- externes Netzteil, somit erhöhte Sicherheit
- Koaxialer Kreuztisch mit Nonius
- Grob und Feinfokussierung

### Einsatzgebiete:

- Blutuntersuchungen
- Untersuchungen von Pflanzendünnschnitten
- Untersuchungen von Kleinorganismen

### Characteristics:

- Köhler Illuminator
- optional LED-illuminator
- separate AC-adaptor, for increased safety
- coaxial mechanical desk with Vernier scale
- coarse and precise focusing

### Applications:

- blood analyses
- plant section analyses
- microbe analyses

### Im Lieferumfang enthalten:

Staubschutzhülle; Immersionsöl;  
230V Netzteil (12 V / 3,3 A)

### Scope of delivery:

Dust cover, immersion oil,  
230 V AC adaptor (12V / 3.3 A)





5750800

Modell mit binokularem Kopf  
Model with binocular head



5750900

Modell mit trinokularem Kopf  
Model with trinocular head



Semiplane Objektive (inkl. 100x Öl)  
Semi-plan objectives (incl. 100x oil)



Koaxialer Kreuztisch mit Nonius  
Coaxial mechanical desk with Vernier scale

## Science TFM-201

Art. No. 5750800  
EAN4007922038797

## Science TFM-301

Art. No. 5750900  
EAN4007922038803

Das **BRESSER Science TFM-201/TFM-301** ist ein mit Semiplan-Objektiven ausgestattetes Mikroskop. Damit bietet es die optimale Plattform für den versierten Anwender. Das Modell Science TFM-301 verfügt über einen zusätzlichen C-Mount Kamera-Anschluss. So wird die Beobachtung bei gleichzeitiger Dokumentation ermöglicht.

*The **BRESSER Science TFM-201/TFM-301** is a microscope equipped with semiplan objectives. For this reason it offers an ideal platform for experienced users. The model Science TFM-301 comes along with an additional C-mount camera connection that allows for documentation while observing.*

### Eigenschaften:

- Köhlersche Beleuchtung
- Koaxialer Kreuztisch mit Nonius
- Praktischer Tragegriff
- C-Mount Kamera-Anschluss (5750900)

### Characteristics:

- Köhler illumination
- Coaxial mechanical desk with Vernier scale
- Practical carrying handle
- C-mount camera connection (5750900)

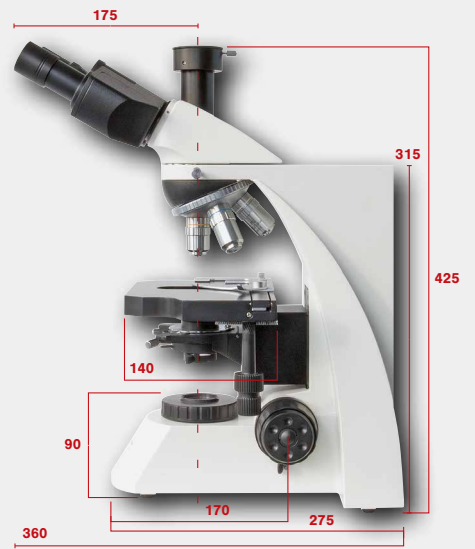
Typ • Type	Durchlicht • Transmission
Kopf • Head	Binocular (5750800) / Trinocular (5750900)
Vergrößerung • Magnification	40x – 1000x
Okulare • Eyepieces	WF 10x (Ø 30 mm) (Paar • Pair)
DIN Objektive • DIN Objectives	4x, 10x, 40x, 100x Öl / oil (semiplan • semiplane)
Dimmbare Beleuchtung • Illumination with dimmer	3 W LED, USB-Netzteil • USB Power adapter
Kondensator • Condenser	Abbe N.A. 1.25
Maße (LxHxB) • Dimensions (LxHxW)	390 x 395 x 205 mm
Gewicht • Weight	6.3 kg

### Im Lieferumfang enthalten:

2 Stück 10x Okulare; Objektive; Kondensator; USB-Netzteil (5 V / 1000 mA); Staubschutzhülle

### Scope of delivery:

2 pieces 10x eyepieces; objectives; condenser; USB power adapter (5 V / 1000 mA); dust cover



Maße in mm  
Dimensions in mm



**Permanenter trinokularer Kopf**  
*Permanent trinocular head*



**Planachromatische Objektive**  
*Planachromatic objectives*



**Blende für Köhlersche Beleuchtung**  
*Diaphragm for Köhler-illuminator*

## Science TRM-301

Art. No. 5760100  
EAN4007922150260

Das **BRESSER Science TRM-301** stellt eine professionelle Basis für Ihre Forschungen dar. Es bietet die wesentlichen Voraussetzungen, die für ein wissenschaftliches Arbeiten notwendig sind.

*The **BRESSER Science TRM-301** is a professional instrument for research. It has all the important features which are necessary for scientific analyses.*

Typ • Type	Durchlicht • Transmission
Kopf • Head	Trinokular • Trinocular
Vergrößerung • Magnification	40x – 1000x
Okulare • Eyepieces	WF 10x (Ø 23 mm) (Paar • pair)
DIN Objektive • Objectives	4x, 10x, 40x, 100x Öl / oil (plan-achromatisch • plan-achromatic)
Dimmbare Beleuchtung • Illumination with dimmer	20 W Halogen 230 V Netzbetrieb • AC Power
Kondensator • Condenser	Abbe N.A. 1.25
Gewicht • Weight	8.8 kg

### Eigenschaften:

- Köhlersche Beleuchtung
- massive Bauweise
- großer Objektisch
- Koaxialer Kreuztisch mit Nonius

### Characteristics:

- Köhler Illuminator
- solid design
- large stage
- coaxial mechanical desk with Vernier scale

### Einsatzgebiete:

- Blutuntersuchungen
- Untersuchungen von Kleinorganismen
- Untersuchungen von Parasiten

### Applications:

- blood analyses
- microbe analyses
- parasite analyses

### Im Lieferumfang enthalten:

Staubschutzhülle; Immersionsöl; Netzteil

### Scope of delivery:

Dust cover; immersion oil; AC adapter





**NEU  
NEW**

## Science Infinity

Art. No. 5760700  
EAN4007922030791

Das **BRESSER Science Infinity** besitzt auf unendlich korrigierte planachromatische Objektiven mit hervorragender Bildqualität. Über den trinokularen Ansatz kann eine Kamera mit C-Mount-Anschluss aufgesetzt werden.

*The **BRESSER Science Infinity** is equipped with plan-achromatic and infinite corrected objectives that offer an excellent image quality. Cameras with C-mount connection can be attached to the trinocular attachment tube.*



**Binokularer Einblick und Kamera-Anschluss**  
*Binocular head and camera connection*



**Plan-achromatische DIN-Objektive**  
*Plan-achromatic DIN objectives*



**Abbe-Kondensator mit Blendenindikator und Köhlersche Beleuchtung**  
*Abbe condenser with aperture indicator and Köhler illumination*

Typ • <i>Type</i>	Durchlicht • <i>Transmission</i>
Kopf • <i>Head</i>	Trinokular • <i>Trinocular</i>
Vergrößerung • <i>Magnification</i>	40x – 1000x
Okulare • <i>Eyepieces</i>	WF 10x (Ø 30 mm) (Paar • <i>pair</i> )
DIN Objektive • <i>DIN Objectives</i>	4x, 10x, 40x, 100x Öl / <i>oil</i> (plan-achromatisch • <i>plan-achromatic</i> )
Dimmbare Beleuchtung • <i>Illumination with dimmer</i>	LED, USB-Netzteil • <i>USB Power adapter</i>
Kondensator • <i>Condenser</i>	Abbe N.A. 1.25
Gewicht • <i>Weight</i>	9.3 kg

### Eigenschaften:

- auf unendlich korrigierte Objective
- Köhlersche Beleuchtung
- Koaxialer Kreuztisch mit Nonius
- C-Mount Kamera-Anschluss
- Praktischer Tragegriff

### Einsatzgebiete:

- Blutuntersuchungen
- Untersuchungen von Kleinorganismen
- Untersuchungen von Parasiten

### Characteristics:

- Infinite corrected objectives
- Köhler illumination
- Coaxial mechanical desk with Vernier scale
- C-mount camera connection
- Practical carrying handle

### Applications:

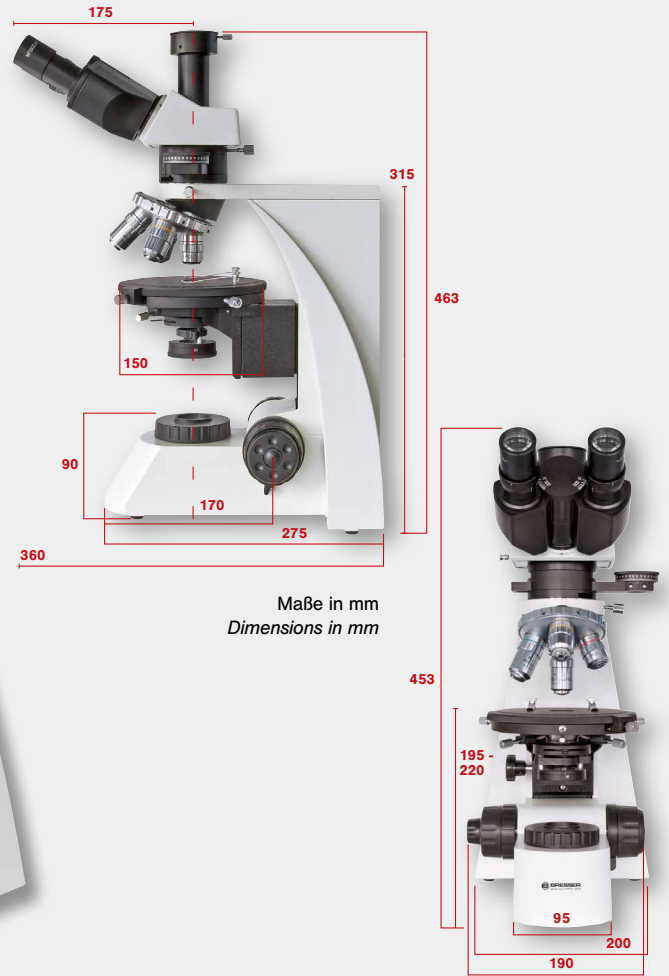
- blood analyses
- microbe analyses
- parasite analyses

### Im Lieferumfang enthalten:

2 Stück 10x Okulare; Objektive; Kondensator; USB-Netzteil (5 V / 1000 mA); Staubschutz-hülle

### Scope of delivery:

2 pieces 10x eyepieces; objectives; condenser; USB power adapter (5 V / 1000 mA); dust cover



Maße in mm  
Dimensions in mm

## Science MPO-401

Art. No. 5780000  
EAN4007922150307

Das **BRESSER MPO-401** bietet eine hervorragende Plattform für die Arbeit mit polarisiertem Licht. Dieses Mikroskop ist speziell für die Untersuchung von Gesteinsdünnschliffen ausgelegt.

*The **BRESSER MPO-401** offers an outstanding platform for work with polarised light. This microscope was especially designed to analyse thin stone sections.*



Ablesbare Gradeinteilung, 2° Schritte  
Readable scale, 2° steps



Polarisationsobjektive  
Polarisation objectives



360° drehbarer Objektstisch mit Gradeinteilung, 1° Schritte mit Nonius  
360° rotatable desk with scale, 1° steps with Vernier scale

Typ • Type	Durchlicht (Polarisation) Transmission (polarisation)
Kopf • Head	Trinokular • Trinocular
Vergrößerung • Magnification	40x – 1000x
Okulare • Eyepieces	WF 10x (Ø 23 mm) (Paar • pair)
DIN Objektive • DIN Objectives	4x, 10x, 40x, 100x Öl / oil (plan-achromatisch POL • plan-achromatic POL)
Dimmbare Beleuchtung • Illumination with dimmer	20 W Halogen 230 V Netzbetrieb • AC Power
Kondensator • Condenser	Abbe N.A. 1.25
Gewicht • Weight	9.3 kg

### Eigenschaften:

- um 360° drehbarer Objektstisch
- auch als Hellfeld-Mikroskop einsetzbar
- Winkel des Analysators ablesbar

### Characteristics:

- 360° turnable stage
- works also as a bright field microscope
- angle readable on the analyser

### Einsatzgebiete:

- Gesteinsuntersuchungen
- Kunststoffuntersuchungen, Fasern
- Untersuchungen bei Kristallbildungen

### Applications:

- stone analyses
- polymers / fibers
- crystallization analyses

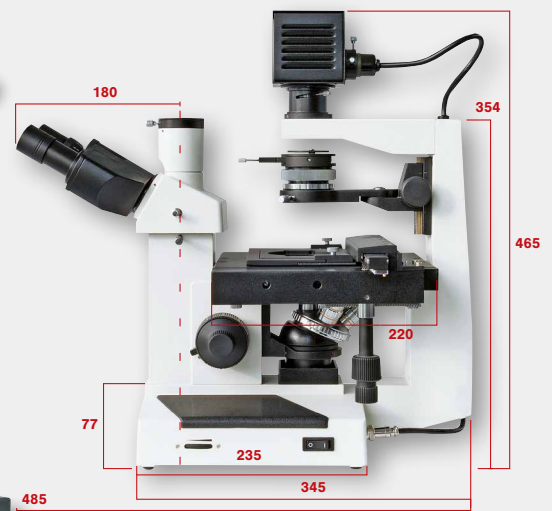
### Im Lieferumfang enthalten:

Phasenschieber (Lambda, Lambda/4, Quarz);  
Amici-Bertrand-Linse; Staubschutzhülle;  
Immersionöl; Netzteil

### Scope of delivery:

Compensator (Lambda, Lambda/4, Quarz),  
Amici-Bertrand-Lens, Dust cover,  
immersion oil, AC adapter





Maße in mm  
Dimensions in mm



## Science IVM-401

Art. No. 579000  
EAN4007922150314

Das BRESSER Science IVM-401 ist ein umgekehrt (invers) aufgebautes Mikroskop. Es ist optimal für Flüssigkeitsuntersuchungen geeignet, die sich in Kulturgefäßen befinden. Die Inverse Bauweise verhindert ein Eintauchen der Objektive in die Probe. Neben Petrischalen können Mikrotiterplatten (SBS) verwendet werden..

*The BRESSER Science IVM-401 is an inverse setup microscope. It is the right choice for liquid analyses, which are placed in culture vessels. The inverse design prevents the objectives from immersing into the liquid. Petri dishes can be used as well as microtitre plates in SBS format.*



Schwenkbarer Kondensator  
Pivoted condenser



Verstellbereich des Objektisches (114 x 80 mm)  
Adjustable range of the stage (114 x 80 mm)



Planachromatische Objektive mit hohem Arbeitsabstand  
Planachromatic objectives, long working distance

Typ • Type	Durchlicht (invers) • Transmission (inverted)
Kopf • Head	Trinokular • Trinocular
Vergrößerung • Magnification	100x – 400x
Okulare • Eyepieces	WF 10x (Ø 23 mm) (Paar • pair)
DIN Objektive • DIN Objectives	10x*, 25x*, 40x* (plan-achromatisch • plan-achromatic) 10x* (Phasenkontrast • phase contrast)
Dimmbare Beleuchtung • Illumination with dimmer	30 W Halogen 230 V Netzbetrieb • AC Power
Gewicht • Weight	11.5 kg

\* hoher Arbeitsabstand / long working distance

### Eigenschaften:

- integrierte Phasenkontrasteinheit
- Verstellbereich des Objektisches (114 x 80 mm)
- spezielle Objektive (für Gefäße mit 1,2 mm Bodenstärke)

### Characteristics:

- integrated phase contrast unit
- adjustable range of the stage (114 x 80 mm)
- special objectives (for containers with 1.2 mm thickness)

### Einsatzgebiete:

- Gewässeruntersuchungen
- Untersuchungen von Zellkulturen
- Untersuchungen von Belebtschlamm

### Applications:

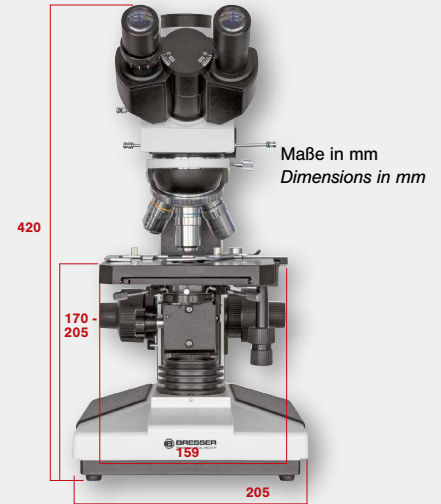
- water analyses
- cellculture analyses
- activated sludge analyses

### Im Lieferumfang enthalten:

Staubschutzhülle; Immersionsöl; Netzkabel

### Scope of delivery:

Dust cover, immersion oil, power cable



**Science  
ADL-601P**

Art. No. 5770200  
EAN4007922150284

Das **BRESSER Science ADL-601P** kombiniert ein biologisches Durchlicht-Mikroskop mit einem Auflicht-Mikroskop. Hierdurch ist es auch möglich, Oberflächen in höchster Auflösung zu untersuchen.

*The **BRESSER Science ADL-601P** combines a biological transmission microscope with a reflection microscope. This makes it possible to analyse surfaces with maximum resolution.*



**Separate Auflicht-Einheit mit Filterscheibe**  
*Separate illumination reflecting unit with filter disc*



**Planachromatische Objektive mit hohem Arbeitsabstand**  
*Planachromatic objectives with long working distance*



**Polarisierbare Beleuchtung**  
*Polarisable illuminator*

Typ • Type	Durchlicht/Auflicht • <i>Transmission/Incident</i>
Kopf • Head	Trinokular • <i>Trinocular</i>
Vergrößerung • Magnification	50x – 600x
Okulare • Eyepieces	WF 10x (Ø 23 mm) (Paar • pair)
DIN Objektive • DIN Objectives	5x, 10x*, 40x*, 60x* (plan-achromatisch • plan-achromatic)
Dimmbare Beleuchtung • Illumination with dimmer	20 W Halogen 230 V Netzbetrieb • AC Power
Kondensator • Condenser	Abbe N.A. 1.25
Gewicht • Weight	8.5 kg

\* hoher Arbeitsabstand – long working distance

**Eigenschaften:**

- Objektive mit erhöhtem Arbeitsabstand
- polarisierbare Beleuchtung für Auf- und Durchlicht
- sehr flexibel einsetzbar

**Characteristics:**

- objectives with long working distance
- polarisable illuminator for transmission and reflection light
- very versatile

**Einsatzgebiete:**

- Oberflächenuntersuchungen
- Untersuchungen von Mikroorganismen
- Untersuchungen von Parasiten

**Applications:**

- surface analyses
- microbe analyses
- parasite analyses

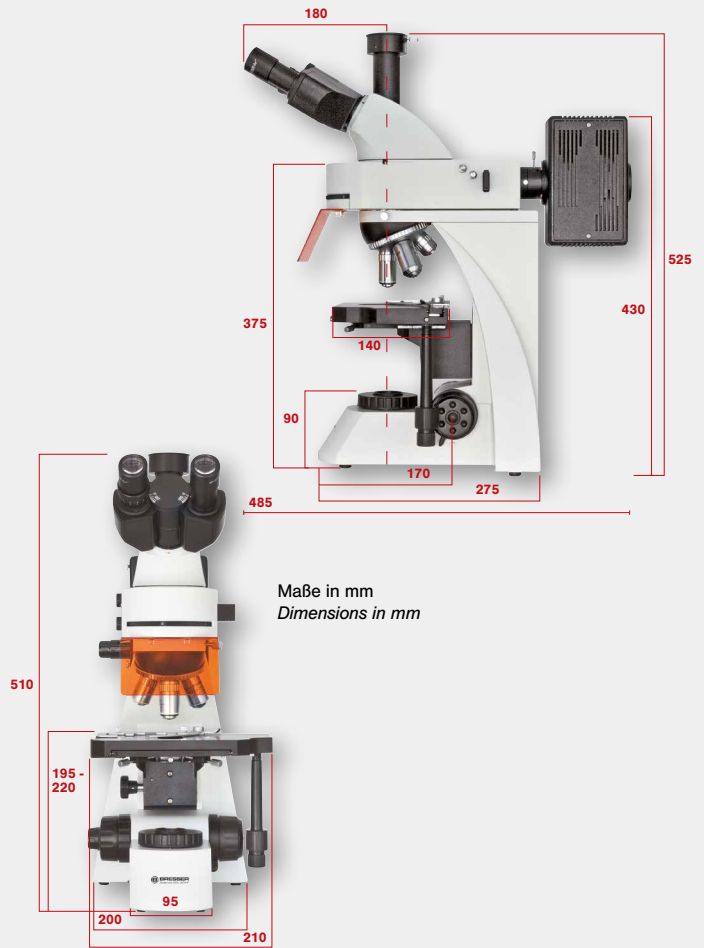
**Im Lieferumfang enthalten:**

Staubschutzhülle; Immersionsöl; Integriertes Netzkabel für Auflicht Beleuchtung

**Scope of delivery:**

Dust cover, immersion oil, integrated power cable for reflection illumination





Maße in mm  
Dimensions in mm

## Science ADL-601F LED

Art. No. 5770500  
EAN4007922150291

Das **BRESSER Science ADL-601F LED** ist ein spezielles biologisches Mikroskop. Durch anregendes UV-Licht werden Details sichtbar gemacht, die mit anderen Mikroskopen nicht erkannt werden können.

*The **BRESSER Science ADL-601F LED** is a special biological microscope which uses UV excitation to show details which cannot be recognized in standard illumination.*



4-fach LED-Revolver  
4-way LED turret



Drehbare Filterscheibe mit Anregungsfilter  
Rotatable filter disc with stimulation filter



Blende für Köhlersche Beleuchtung  
Diaphragm for Köhler-illumination

Typ • Type	Durchlicht/Auflicht (Fluoreszenz) Transmission/Reflection (fluorescence)
Kopf • Head	Trinokular • Trinocular
Vergrößerung • Magnification	40x – 1000x
Okulare • Eyepieces	WF 10x (Ø 23 mm) (Paar • pair)
DIN Objektive • DIN Objectives	4x, 10x, 40x, 100x Öl / oil (plan-achromatisch • plan-achromatic) 40x (Fluoreszenz • fluorescence)
Dimmb. Beleuchtung • Illumination with dimmer	3W LED 230 V Netzbetrieb • AV Power
Fluoreszenz-LED • Fluorescence LED	4-fach (grün, blau, violett, UV) 4x (green, blue, violet, UV)
Kondensor • Condenser	Abbe N.A. 1.25
Gewicht • Weight	11.6 kg

### Eigenschaften:

- Unendlich-Objektive
- auch als Hellfeld-Mikroskop einsetzbar
- UV-Anregung durch 4 Spezial-LEDs

### Characteristics:

- infinity objectives
- works also as a bright field microscope
- UV excitation with 4 special LED

### Einsatzgebiete:

- Zellanalysen
- Proteinuntersuchungen
- DNA-Untersuchungen

### Applications:

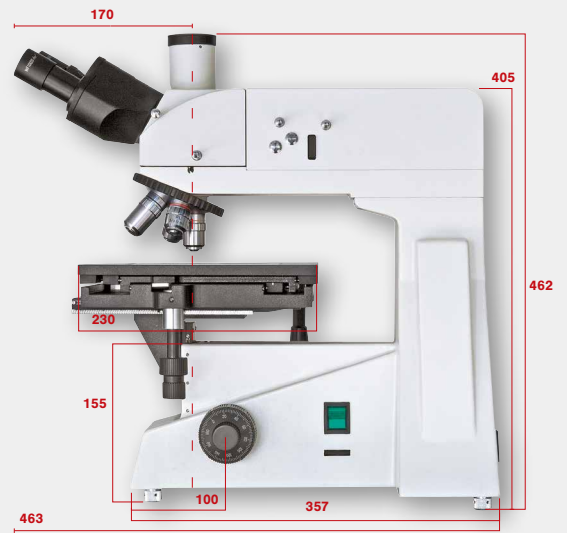
- cell analyses
- protein analyses
- DNA analyses

### Im Lieferumfang enthalten:

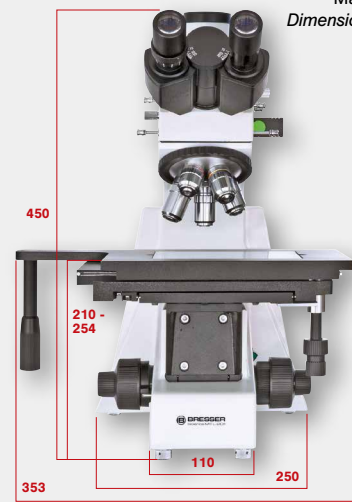
Staubschutzhülle; Immersionsöl; Netzkabel;  
LED-Auflichteinheit

### Scope of delivery:

Dust cover, immersion oil, power cable,  
LED light source



Maße in mm  
Dimensions in mm



## Science MTL-201

Art. No. 5807000  
EAN4007922150246

Das **BRESSER Science MTL-201** ist ein spezielles Auflicht-Mikroskop, das der Beobachtung und Analyse von Oberflächen (z.B. Metall) dient.

*The **BRESSER Science MTL-201** is a special reflecting microscope which is used for surface analyses like metal.*



**Polarisierbare Beleuchtung**  
*Polarisable illuminator*



**5-fach Objektivrevolver**  
*Objective revolver with 5 sockets*



**Verstellbereich des Objektisches (77 x 115 mm)**  
*Adjustable range of the stage (77 x 115 mm)*

Typ • Type	<b>Auflicht • Incident</b>
Kopf • Head	<b>Trinokular • Trinocular</b>
Vergrößerung • Magnification	<b>50x – 800x</b>
Okulare • Eyepieces	<b>WF 10x (Ø 23 mm) (Paar • pair)</b>
DIN Objektive • DIN Objectives	<b>5x, 10x*, 20x*, 40x*, 80x* (plan-achromatisch • plan-achromatic)</b>
Dimmbare Beleuchtung • Illumination with dimmer	<b>20 W Halogen 230 V Netzbetrieb • AC Power</b>
Gewicht • Weight	<b>16.6 kg</b>

\* hoher Arbeitsabstand – long working distance

Eigenschaften:	Characteristics:
- Verstellbereich des Objektisches (77 x 115 mm)	- adjustable range of the stage (77 x 115 mm)
- polarisierbare Beleuchtung	- polarisable illuminator
- massive Bauform	- solid design
Einsatzgebiete:	Applications:
- Oberflächenuntersuchungen von Metallen, Kunststoffen etc.	- surface analyses of metals, plastics etc.
- Qualitätsprüfung	- quality inspection
- Untersuchung von Geweben	- fabric analyses

**Im Lieferumfang enthalten:**  
Staubschutzhülle; Netzteil

**Scope of delivery:**  
Dust cover, AC adapter



# Auflicht Mikroskope Incident Light Microscopes







## Biolux ICD

Art. No. 5802000  
EAN4007922141213

Das **BRESSER Biolux ICD** ist ein äußerst kompaktes Stereomikroskop. Durch die Netzunabhängigkeit ist es auch hervorragend für den Einsatz im Freien geeignet.

*The **BRESSER Biolux ICD** is a compact stereo microscope. Because of its battery illuminator it is also suitable for outdoor use.*

Typ • Type	<b>Auflicht • Incident</b>
Vergrößerung • Magnification	<b>20x</b>
Okulare • Eyepieces	<b>WF 10x (Paar • pair)</b>
Objektive • Objectives	<b>2x (Stereo)</b>
Objekthöhe • object height (max.)	<b>ca. 32 mm</b>
Arbeitsabstand • Working distance (ca.)	<b>68 mm</b>
Beleuchtung • Illumination	<b>LED (Batterie*) • LED (battery*)</b>
Maße (LxB) • Dimensions (LxW)	<b>135 x 100 mm</b>
Höhe • Height	<b>221 - 258 mm</b>
Gewicht • Weight	<b>600 g</b>

\* Zum Betrieb sind 2 Batterien (Typ AA erforderlich). Batterien nicht im Lieferumfang enthalten.

\* 2 AA type batteries for battery use needed. Batteries not included.



**12 Gesteinspräparate**  
**12 stone preparations**



**Netzunabhängige Beleuchtung**  
**Battery-supplied light**

**Im Lieferumfang enthalten:**  
Staubschutzhülle; Präparatebox mit  
12 Gesteinspräparaten

**Scope of delivery:**  
Dust cover, box with  
12 stone preparations

## Biorit ICD

Art. No. 5802500  
EAN4007922151632

Das **BRESSER Biorit ICD** eignet sich hervorragend für den Einsatz in Schulen. Die langlebige 10 W-Lampe sorgt stets für eine gute Ausleuchtung.

*The **BRESSER Biorit ICD** is an ideal school microscope. The durable 10 W illuminator provides bright illumination.*



Typ • Type	<b>Auflicht • Incident</b>
Vergrößerung • Magnification	<b>20x</b>
Okulare • Eyepieces	<b>WF 10x (Paar • pair)</b>
Objektive • Objectives	<b>2x (Stereo)</b>
Objekthöhe • object height (max.)	<b>81 mm</b>
Arbeitsabstand • Working distance (ca.)	<b>72 mm</b>
Beleuchtung • Illumination	<b>10 W Soffitte • 10 W soffit</b>
Maße (LxB) • Dimensions (LxW)	<b>170 x 114 mm</b>
Höhe • Height	<b>262 - 351 mm</b>
Gewicht • Weight	<b>2.2 kg</b>



**Wechselbare Objektive**  
**Changeable objectives**



**Flexible Höhenverstellung**  
**Flexible height adjustment**

**Im Lieferumfang enthalten:**  
Staubschutzhülle; Ein Paar Gummi-Augenmuscheln; Kunststoff-Objektplatte (schwarz / weiß); Integriertes Netzkabel

**Scope of delivery:**  
Microscope dust cover, one pair of rubber eyecups, plastic plate (black / white), integrated power cable



## Biorit ICD CS

Art. No. 5802520  
EAN4007922154039

Das **BRESSER Biorit ICD CS** bietet dank des großen Schwenkbereichs und des sehr hohen Arbeitsabstandes eine exzellente Grundlage für die vielfältigsten Beobachtungen.

*Because of its large swing range and very large working distance the offers an excellent basis for various observations.*



Typ • Type	Auflicht • Incident
Vergrößerung • Magnification	10x / 20x
Okulare • Eyepieces	WF 10x / WF 20x (Paar • pair)
Objektive • Objectives	1x (Stereo)
Objekthöhe • object height (max.)	70 mm
Schwenkarm • Swing arm	210 mm
Arbeitsabstand • Working distance (ca.)	230 mm
Beleuchtung • Illumination	10 W, Stablampe/Netzbetr. • Penlight/AC Power
Maße (LxB) • Dimensions (LxW)	450 x 130 mm
Höhe • Height	330 - 490 mm
Gewicht • Weight	6.4 kg



**Neigbarer Arm**  
*Inclinable arm*



**Bequemer Arbeitsabstand (230 mm)**  
*Comfortable working distance (230 mm)*

**Im Lieferumfang enthalten:**

Staubschutzhülle; Ein Paar Gummi-Augenmuscheln; Netzkabel

**Scope of delivery:**

Microscope dust cover, one pair of rubber eyecups, power cable

## Erudit ICD

Art. No. 5803600  
EAN4007922030784

Das **BRESSER Erudit ICD** eignet sich sehr gut für das Beobachten von Pflanzen, Insekten, Gesteinen und vielem mehr. Durch die integrierte Auflicht- und Durchlichteinheit ist es zudem noch flexibler im Einsatz.

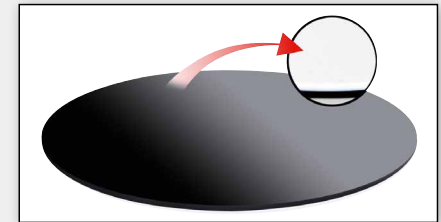
*The BRESSER Erudit ICD is perfect to observe a variety of objects, like plants, insects, rocks and many more. With the integrated transmitted and incident light source it is also very flexible in use.*



Typ • Type	Auflicht/Durchlicht • Incident/Transmission
Vergrößerung • Magnification	20x / 40x
Okulare • Eyepieces	WF 10x (Ø 30 mm) (Paar • pair)
Objektive • Objectives	2x / 4x (Stereo)
Objekthöhe • object height (max.)	ca. / approx. 53 mm
Arbeitsabstand • Working distance (ca.)	ca. / approx. 55 mm
Dimmbare Beleuchtung • Illumination with dimmer	LED, Batterie* • Battery*
Maße (LxB) • Dimensions (LxW)	220 x 115 mm
Höhe • Height	290 mm
Gewicht • Weight	2.1 kg



**Auf- und Durchlichtbeleuchtung**  
*Reflection/Transmission illumination*



**Zweifarbige Objektplatte, wendbar**  
*Bi-colour object plate, turnable*

**Im Lieferumfang enthalten:**

2 Stück 10x Okulare; Objektive; Objektplatte; Transportkoffer (\*Batterien nicht enthalten)

**Scope of delivery:**

2 pieces 10x eyepiece; objectives; object plate, carry case (\*Batteries not included)



## Researcher ICD

Art. No. 5803100  
EAN4007922150215

Das **BRESSER Researcher ICD LED** ist bestens für den mobilen Einsatz geeignet. Im Hausgebrauch oder Labor wird es per Netzteil angeschlossen, welches gleichzeitig die Akkus auflädt.

*The **BRESSER Researcher ICD LED** is ideally suitable for mobile use. At home or in the laboratory use it's connected via power supply that recharges the batteries at the same time.*

Typ • Type	Auflicht/Durchlicht • Incident/Transmission
Vergrößerung • Magnification	20x / 40x / 80x
Okulare • Eyepieces	WF 10x / WF 20x (Paar • pair)
Objektive • Objectives	2x / 4x (Stereo)
Objekthöhe • object height (max.)	32 mm
Arbeitsabstand • Working distance (ca.)	bei / at 20x – 69 mm, bei / at 80x – 68 mm
Dimmbare Beleuchtung • Illumination with dimmer	LED, Akku / Netzbetrieb LED, battery / AC Power
Maße (LxB) • Dimensions (LxW)	200 x 139 mm
Höhe • Height	307 – 345 mm
Gewicht • Weight	2.3 kg



**Auf- und Durchlichtbeleuchtung mit Dimmer**  
*Transmitted and incident light with dimmer*



**Netz- oder Akkubetrieb**  
*Mains power supply or battery operation*

### Im Lieferumfang enthalten:

Staubschutzhülle; Ein Paar Gummi-Augenmuscheln; Glas-Objektplatte, Kunststoff-Objektplatte (schwarz / weiß)

### Scope of delivery:

Dust cover, one pair of rubber eyecups, power supply, glass plate, plastic plate (black / white)

## Advance ICD

Art. No. 58-04000  
EAN4007922

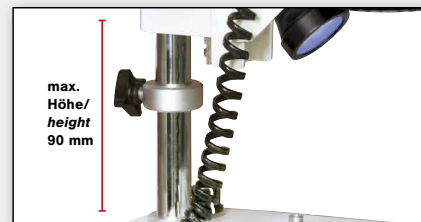
Das **BRESSER Advance ICD** stellt ein robustes Wissenschaftsmikroskop dar. Der trinokulare Auszug ermöglicht Dokumentationen per Kamera (optional).

*The **BRESSER Advance ICD** is a sturdy stereo microscope for science. The trinocular head allows for the documentation by a camera (optional).*

Typ • Type	Auflicht/Durchlicht • Incident/Transmission
Vergrößerung • Magnification	10x – 160x
Okulare • Eyepieces	WF 10x / WF 20x (Paar • pair)
Objektive • Objectives	1x – 4x (Stereo-Zoom)
Vorsatzlinse	2x
Objekthöhe • object height (max.)	120 mm
Arbeitsabstand • Working distance (ca.)	bei / at 10x – 80 mm, bei / at 160x – 28 mm
Dimmbare Beleuchtung • Illumination with dimmer	10 W Halogen 230 V Netzbetrieb • AC Power
Maße (LxB) • Dimensions (LxW)	330 x 148 mm
Höhe • Height	348 – 502 mm
Gewicht • Weight	4.7 kg



**Höhenverstellbarer Fototubus**  
*Height adjustable photo tube*



**Flexible Höheneinstellung**  
*Flexible height adjustment*

### Im Lieferumfang enthalten:

Staubschutzhülle; Ein Paar Gummi-Augenmuscheln; Kunststoff-Objektplatte (schwarz - weiß); Glas-Objektplatte (matt); Integriertes Netzkabel

### Scope of delivery:

Dust cover, one pair of rubber eyecups, plastic plate (black / white), glass plate (matt); integrated power cable







**Beidseitig einstellbarer Dioptrienausgleich**  
*Individual adjustable diopter balance*



**Individuell einstellbare Beleuchtung**  
*Individual adjustable illumination*



**Großer Zoombereich (0,7x - 4,5x)**  
*Large zoom range (0.7x - 4.5x)*



**Flexible Höheneinstellung**  
*Flexible height adjustment*

## Science ETD-101

Das **BRESSER Science ETD-101** bietet einen großen Zoombereich. Dies erlaubt einen sehr flexiblen Einsatzbereich.

*The **BRESSER Science ETD-101** offers a large zoom range. This allows a very flexible range of use.*

**Art. No. 58-06100**  
**EAN4007922150222**

Typ • Type	Auflicht/Durchlicht • Incident/Transmission
Vergrößerung • Magnification	7x – 45x
Okulare • Eyepieces	WF 10x (Paar • pair)
Objektive • Objectives	0.7x – 4.5x (Stereo-Zoom)
Objekthöhe • object height (max.)	130 mm
Arbeitsabstand • Working distance (ca.)	+ - 80 mm
Dimmbare Beleuchtung • Illumination with dimmer	10 W Halogen 230 V Netzbetrieb • AC Power
Maße (LxB) • Dimensions (LxW)	340 x 260 mm
Höhe • Height	310 – 480 mm
Gewicht • Weight	4.7 kg

**Im Lieferumfang enthalten:**

Staubschutzhülle; Ein Paar Gummi-Augenmuscheln; 230 V Netzteil (12 V - 3,3 A); Kunststoff-Objektplatte (transparent weiß)

**Scope of delivery:**

Dust cover, one pair of rubber eyecups, power supply (12 V - 3.3 A), plastic plate (transparent white)



**NEU  
NEW**



**Beidseitig einstellbarer Dioptrienausgleich**  
*Individual adjustable diopter balance*



**Individuell einstellbare Beleuchtung**  
*Individual adjustable illumination*



**Großer Zoombereich (0,8x - 5x)**  
*Large zoom range (0.8x - 5x)*

## Science ETD-201

Art. No. 5806200  
EAN4007922030807

Das **BRESSER Science ETD-201** besticht durch den enorm hohen Arbeitsabstand. Über den trinokularen Ansatz kann eine Kamera mit C-Mount-Anschluss aufgesetzt werden.

*The **BRESSER Science ETD-101** succeeds through a high working distance. Cameras with C-mount connection can be attached to the trinocular attachment tube.*

Typ • Type	Auflicht/Durchlicht • Incident/Transmission
Vergrößerung • Magnification	8x – 50x
Okulare • Eyepieces	WF 10x (Ø 30 mm) (Paar • pair)
Objektive • Objectives	0.8x – 5x (Stereo-Zoom)
Objekthöhe • object height (max.)	ca. / approx. 100 mm
Arbeitsabstand • Working distance (ca.)	105 mm
Dimmbare Beleuchtung • Illumination with dimmer	LED, USB-Netzteil • USB Power adapter
Maße (LxB) • Dimensions (LxW)	300 x 295 mm
Höhe • Height	380 mm
Gewicht • Weight	5.2 kg

**Im Lieferumfang enthalten:**

2 Stück 10x Okulare; Objektive; Objektplatte; USB-Netzteil (5 V / 1000 mA)

**Scope of delivery:**

2 pieces 10x eyepiece; objectives; object plate; USB power adapter (5 V / 1000 mA)



**Kamera-Anschluss (C-Mount)**  
*Camera connection (C-mount)*



# Mikroskop Kameras | Microscope Cameras

## Zubehör | Accessories



## MikroCam Mikroskopkamas

Die MikroCam Kameras sind professionelle C-Mount Kameras für Anwendungen in der Mikroskopie, aber auch für Machine Vision Applikationen. Sie verfügen über aktuelle, leistungsstarke und trotzdem preiswerte CMOS Sensoren. Die Serien MikroCamII und MikroCam Pro HDMI verfügen über hochwertige Sony Sensoren, die eine exzellente Bildqualität mit hoher Lichtempfindlichkeit und niedrigem Rauschen kombinieren.

Die MikroCam Pro HDMI Serie bietet unter anderem eine Bildaufnahme ohne PC und eine direkte Ausgabe des Bildsignals über HDMI. Mit einem optionalen HDMI Bildschirm direkt an der Kamera rüsten Sie ihr Mikroskop zu einem vollwertigen Digitalmikroskop nach - mit der MikroCam Pro HDMI Modell sogar mit Autofokus!

### Welche Kamera ist die richtige?

Das wichtigste Unterscheidungsmerkmal der Kameras ist neben der Sensorqualität die Sensorgröße. Diese bestimmt, welches Bildfeld dargestellt bzw. aufgenommen werden kann. Vor allem im Vergleich mit dem Okularanblick wird dieser Unterschied deutlich. Die MikroCam Pro HDMI 5MP verfügt beispielsweise über die 2,5-fache Sensorfläche im Vergleich mit dem Full HD Modell.

Nicht zu vernachlässigen ist auch die Pixelgröße. Vor allem Stereomikroskope liefern sehr feine Bilddetails. Besonders geeignet ist hier die MikroCamII 12MP mit einer Pixelgröße von nur 1,85µm.

Bei der Durchlichtmikroskopie ist in der Regel die Apertur der Optik für die erzielbare Bildauflösung limitierend. Hier kommen die Kameras mit Pixelgrößen über 2,4µm zum Einsatz. Besonders große Sensoren erfordern für optimale Ergebnisse allerdings Objektive mit Plankorrektur.

Bei Spezialverfahren wie Dunkelfeld, Phasenkontrast oder Fluoreszenz kommt es auf hohe Empfindlichkeit gepaart mit niedrigem Bildrauschen an, um feinste Details und schwache Farbverläufe herausarbeiten zu können. Hier sind die MikroCamII bzw. Pro HDMI Kameras zu empfehlen.

Bewegliche Objekte wie zB Planktonorganismen oder andere Lebendpräparate lassen sich mit den neuen High Speed bzw. Ultra High Speed Modellen aus der MikroCamII Serie optimal dokumentieren.

### MikroCamLabII Software

Die Software MikroCamLabII ist bei allen MikroCam Kameras im Lieferumfang. Damit bekommen Sie ein leistungsfähiges, professionelles Softwarepaket mit zahlreichen Funktionen, für die Sie nichts extra zahlen müssen. Dazu gehören unter anderem:

- **Messfunktion**  
Hier lassen sich Präparate vermessen, es können auch Bilder automatisiert ausgewertet werden, zB um Partikel zu zählen.
- **Wide Dynamic Range**  
Die Software kann mehrere Bilder mit unterschiedlicher Belichtung miteinander verrechnen, so dass helle und dunkle Bildbereiche gleichzeitig optimal dargestellt werden.
- **EDOF (extended depth of field - erhöhte Tiefenschärfe)**  
Bei der EDOF Funktion wird eine Bildserie mit jeweils leicht unterschiedlicher Schärfereinstellung aufgenommen, die anschließend zu einem tiefscharfen Ergebnisbild verrechnet werden.
- **Mosaic**  
Die Software leitet Sie durch die Bilderserie, bei der jeweils überlappende Bildbereiche aufgenommen werden. Die Software fügt diese Bildkacheln zu einem gesamten hoch aufgelösten Motiv zusammen.
- **Dunkelbildabzug (Rauschminderung)**  
Bei lang belichteten Bildern mit hoher Verstärkung steigt das Bildrauschen welches durch einen Dunkelbildabzug automatisch vermindert wird.
- **Hellbildabzug**  
Ungleichmäßig ausgeleuchtete Bilder (Vignettierung) oder Staufflecken auf dem Sensor bzw. im optischen Strahlengang lassen sich mittels Hellbildabzug korrigieren.

## MikroCam Microscope Cameras

*The MikroCam cameras are professional C-mount cameras for applications in microscopy, but also for machine vision applications. They are equipped with up-to-date, powerful but inexpensive CMOS type sensors. The MikroCamII and MikroCam Pro HDMI series feature high-quality Sony™ sensors that combine excellent image quality with high sensitivity and low noise.*

*The MikroCam Pro HDMI series offers image acquisition without PC and a direct signal output via HDMI. With an optional HDMI display mounted on the camera you can upgrade your microscope to a full digital setup - using the newest MikroCam Pro HDMI model it comes with autofocus, too!*

### Which camera is the right one?

*In addition to the sensor quality, the most important distinguishing feature of the cameras is the sensor size, which determines the image field which can be displayed or recorded. The importance of the sensor size and camera field becomes particularly clear when compared with the eyepiece view. For example, the MikroCam Pro HDMI 5MP has 2.5 times the sensor area of the Full HD model.*

*The pixel size should not be neglected either. Especially stereomicroscopes provide very fine image details. The MikroCamII 12MP with a pixel size of only 1.85µm is particularly suitable here.*

*In transmitted light microscopy, the aperture of the optics is generally limiting for the achievable image resolution. Cameras with pixel sizes over 2.4µm are recommended here. However, particularly large sensors require objectives with plan correction for perfect results.*

*Special applications such as dark field, phase contrast or fluorescence require high sensitivity paired with low image noise in order to work out the finest detail and fine color rendering. The MikroCamII or Pro HDMI cameras are recommended here.*

*Moving objects such as plankton organisms or other living specimens can be documented easily with the new High Speed or Ultra High Speed models in the MikroCamII series.*

### MikroCamLabII Software

*The MikroCamLabII software is included with all MikroCam cameras. This gives you an efficient, professional software package with numerous functions for which you do not have to pay anything extra. The software includes, among other things:*

- **Measuring function**  
*Here samples can be measured, images can also be evaluated automatically, e.g. to count particles.*
- **Wide Dynamic Range**  
*The software can calculate several images with different exposure times, so that bright and dark image areas are optimally displayed.*
- **EDOF (extended depth of field)**  
*With the EDOF function, a series of images is recorded, each with slightly different focus settings, which are then merged into a depth-sharp final image.*
- **Mosaic**  
*The software guides you through the series of images in which overlapping image areas are captured. The software merges these image tiles into an high-resolution motif.*
- **Dark frame calibration (noise reduction)**  
*For long-exposed images with high gain, the image noise increases, which is automatically reduced by dividing a dark frame.*
- **Bright frame calibration**  
*Unevenly illuminated images (vignetting) or dust spots on the sensor or in the optical beam path can be corrected using bright frame calibration.*





11.6" HDMI Display für/for MikroCam PRO (Art.No.: 5914110)

**Im Lieferumfang enthalten:**

Kamerakopf mit C-Mount Gewinde, Netzteil, USB-Maus, HDMI-Kabel, MikroCamLabII CD-ROM, USB-A/USB-A-Kabel (nur 5914180), Wifi-Modul (nur 5914185, 5914190)

**Scope of delivery:**

Camera head with c-mount thread, power adapter, USB mouse, USB-A/USB-A-cable (only 5914180), Wifi-module (only 5914185, 1914190)

\*Optionales Kalibrierpräparat erforderlich (Art.-Nr. 5916710 oder 5916720)  
 \*\*WiFi fähiges Empfangsgerät vorausgesetzt

\*Optional calibration slide required (Art. no. 5916710 or 5916720)  
 \*\*WiFi capable receiver required

Die **BRESSER MikroCam PRO HDMI** Serie bietet Kamerasysteme mit einer hervorragenden Bildqualität. Sie können direkt an ein HDMI fähiges Gerät (Monitor, TV-Gerät, Beamer usw.) angeschlossen werden. Dadurch wird ein sehr flexibler Einsatz möglich. Die Bedienung der Kamerafunktionen erfolgt per Maus direkt auf dem Bildschirmmenü. Bilder und Videos können direkt auf einer SD-Karte (nicht im Lieferumfang enthalten) gespeichert werden.

Die **MikroCam PRO HDMI** liefert ein Livebild in Full HD. Bilder und Videos werden ebenfalls in Full HD aufgenommen. Die Kamera kann auch per USB an einen PC angeschlossen werden. Der Betrieb über ein HDMI-Gerät ist weiterhin möglich.

Die **MikroCam PRO HDMI 5MP** liefert ein Livebild in Full HD Auflösung. Bilder werden mit 5 MP abgespeichert. Videos werden ebenfalls in Full HD aufgenommen. Durch die hohe Sensorauflösung kann in das Livebild auch hineingezoomt werden. Die integrierte Messfunktion\* kann direkt im Livebild vorgenommen werden. Eine PC-Verbindung\*\* kann mit dem enthaltenen Wifi-Modul erreicht werden.

Die **MikroCam PRO HDMI Autofocus** liefert ein Livebild in Full HD. Bilder und Videos werden ebenfalls in Full HD aufgenommen. Der Autofokus erlaubt ein optimales Fokussieren der Kamera, ohne die Fokussierräder des Mikroskops einzusetzen. Dies sorgt für eine Parfokalität an verschiedensten trinokularen Mikroskopen. Der verfügbare Fokussierweg der Kamera beträgt etwa 16 mm. Neben dem Autofokus kann die Kamera auch per Mausclick auf den gewünschten Bildbereich fokussiert werden. Eine PC-Verbindung\*\* kann mit dem enthaltenen Wifi-Modul erreicht werden.

**HDMI Display für MikroCam PRO**

Das 11,6" (295 mm) große Full HD Display kann direkt an eine MikroCam PRO HDMI angeschlossen werden. Es überzeugt durch eine brillante, kontrastreiche Bildwiedergabe ohne Artefakte. Der sehr große Betrachtungswinkel erlaubt auch das Arbeiten in Gruppen.

*The BRESSER MikroCam PRO HDMI series offers camera systems with excellent image quality. They can be connected directly to an HDMI device (monitor, TV set, beamer, etc.) which makes these cameras very flexible. The camera functions are controlled with a mouse directly on the on-screen menu. Pictures and videos can be stored directly on an SD card (not included).*

*The MikroCam PRO HDMI delivers a live image in Full HD. Pictures and videos are also recorded in Full HD resolution. The camera can also be connected to a PC via USB; simultaneous output via HDMI is also possible.*

*The MikroCam PRO HDMI 5MP delivers a live image in full HD resolution. Images are recorded with 5 MP. Durch die hohe Sensorauflösung kann in das Livebild hineingezoomt werden. Videos are also recorded in Full HD. The integrated measuring function\* can be used directly through the on-screen menu. A PC connection\*\* can be achieved with the included Wifi module.*

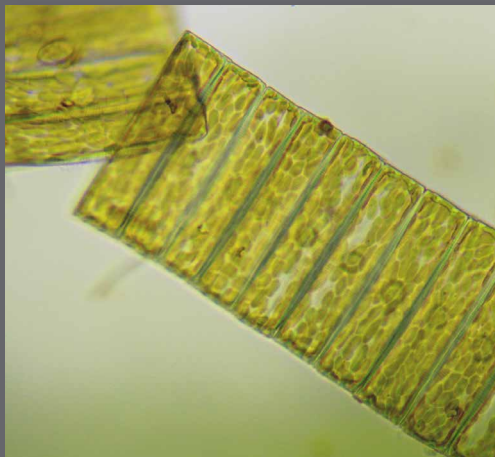
*The MikroCam PRO HDMI Autofocus delivers a live image in Full HD. Pictures and videos are also recorded in Full HD. Autofocus allows optimal focusing of the camera without using the focusing wheels of the microscope. This ensures parfocality at different trinocular microscopes. The focus range is about 16 mm. In addition to autofocus, the camera can also be manually focused by selecting the respective image area with the mouse. A PC connection\*\* can be achieved with the included Wifi module.*

**HDMI Display for MikroCam PRO (Art.No.: 5914110)**

*The 11.6" (295 mm) Full HD display can be mounted directly to a MikroCam PRO HDMI. It has a brilliant, high contrast image without scaling artifacts. The very large viewing angle also allows working in groups.*

	MikroCam PRO HDMI	MikroCam PRO HDMI 5 MP	MikroCam PRO HDMI Autofocus
Art. No.	5914180 • EAN4007922032238	5914185 • EAN4007922054063	5914190 • EAN4007922056531
Bildsensor • Image sensor	Sony® IMX236	Sony® IMX178	Sony® IMX185
Sensortyp • Sensortype	CMOS (Farbe/Colour)	CMOS (Farbe/Colour)	CMOS (Farbe/Colour)
Auflösung • Resolution	1920 x 1080 Pixel (Full HD)	1820x1080 (live), 2592x1944 (Photo)	1920 x 1080 Pixel (Full HD)
Pixelgröße • Pixelsize	2.8 x 2.8 µm	2.4 x 2.4 µm	3.75 x 3.75 µm
Aktive Fläche • Active area	5.4 x 3.0 mm	6.2 x 4.7 mm	7.2 x 4.1 mm
Bildrate • Frame rate (max.)	HDMI: 60fps (1920 x 1080) USB: 30fps (1920 x 1080)	HDMI: 60fps (1920 x 1080) WiFi: 25fps (1920 x 1080)	HDMI: 60fps (1920 x 1080) WiFi: 25fps (1920 x 1080)
USB-Anschluss • USB port	HDMI / USB 2.0	HDMI / WiFi	HDMI / WiFi

## MikroCam II



Die **BRESSER MikroCam II** Serie umfasst Kameras mit einem USB 3.0 Anschluss. Hierdurch lassen sich deutlich höhere Bildwiederholraten erreichen, im Vergleich zu den USB 2.0 Modellen der MikroCam SP Serie. Alle MikroCam II besitzen Moderne CMOS-Sensoren von Sony®. Hierdurch wird eine sehr gute Bildqualität gewährleistet. Die professionelle MikroCamLab-Software (im Lieferumfang enthalten) besitzt ein vielfältiges Portfolio von Funktionen, wie z.B. Messfunktion\* (auch im Livebild), Zeitraffer, Kombination aus verschiedenen Fokusebenen, für mehr Tiefenschärfe, automatischer Mosaikaufbau für größere Bildfelder und vieles mehr.

Die **BRESSER MikroCam II 20 MP 1"** besitzt mit einer Kantenlänge von 13,6 x 8,8 mm den größten Sensor der MikroCam-Reihe. Hierdurch können auch große Bildfelder aufgenommen werden. Der Sony® IMX183 CMOS-Sensor besitzt bei hoher Lichtempfindlichkeit ein extrem geringes Rauschen, so dass diese Kamera auch hervorragend für anspruchsvolle Anwendungen wie Dunkelfeld oder Phasenkontrast geeignet ist.

Die **BRESSER MikroCam II 12 MP** besitzt in der Version 2018 eine überarbeitete Hardware die für eine höhere Bildwiederholrate sorgt.

Die **BRESSER MikroCam II Full HD HSP** kann Videos mit bis zu 120 Bildern/Sekunde (fps) aufnehmen und eignet sich somit auch für sehr schnelle Objekte. Die extrem kurze Belichtungszeit 1/10.000 Sekunde ermöglicht das „Einfrieren“ von Bewegungen.

Die **BRESSER MikroCam II 0.4 UHSP** nimmt Videos mit bis zu 300 Bildern/Sekunde (fps) auf. Dadurch werden Zeitlupenaufnahmen möglich, um sehr schnelle Bewegungen zu zeigen. Der Global Shutter sorgt für eine verzerrungsfreie Abbildung bewegter Objekte. Die kürzeste Belichtungszeit liegt auch hier bei 1/10.000 Sekunde.

*The **BRESSER MikroCam II** series features USB 3.0 cameras which can deliver much higher framerates as compared to the USB 2.0 cameras of the MikroCam SP series. All MikroCam II models use modern Sony™ CMOS sensors for excellent image quality. The MikroCamLab software is included with each camera and is a powerful software suite with numerous professional features like measurements (even in the live image), time-lapse, extended depth of field, automatic mosaic for bigger image fields and much more.*

*The **BRESSER MikroCam II 20 MP 1"** has the biggest imaging sensor of the MikroCamII series with an active area of 13.6 x 8.8mm. It captures a wide image field. The Sony™ IMX183 CMOS sensor combines high sensitivity with exceptional low image noise, which makes this model the perfect camera for demanding applications like dark-field or phase contrast.*

*The **MikroCamII 12MP** 2018 version has now an upgraded hardware for a higher frame rate.*

*The **BRESSER MikroCamII Full HD HSP** captures video with up to 120 frames per second and is especially suited for fast objects or processes. The extreme short exposure time of 1/10,000 seconds will freeze even the fastest motion.*

*The **MikroCamII 0.4 UHSP** captures video with up to 300 frames per second. This is perfect for showing fast objects or processes in slow motion. The global shutter captures fast moving objects without distortion. The shortest exposure time is also 1/10,000 second.*

**Systemvoraussetzungen:** Microsoft Windows XP / Vista 7/8 (32 & 64 Bit), CPU: Intel Core2 mit 2.8 Hz oder höher, Speicher: 2GB oder mehr, USB-Port: USB 3.0 High-Speed-Port, CD-ROM Laufwerk

**System requirement:** Microsoft Windows XP / Vista 7/8 (32 & 64 Bit), CPU: Equal to Intel Core2 with 2.8 Hz or higher, Memory: 2GB or more, USB-Port: USB 3.0 High-Speed-Port, CD-ROM drive

### Im Lieferumfang enthalten:

Kamerakopf, USB 3.0 Kabel, 23,2 mm Adapter, 30 mm Adapter, 30,5 mm Adapter, MikroCamLabII Software CD-ROM

### Scope of delivery:

Camera head, USB 3.0 cable, 23.2 mm adapter, 30 mm adapter, 30.5 mm adapter, MikroCamLabII software CD-ROM

	MikroCamII 3.1 MP USB 3.0	MikroCamII 12 MP USB 3.0	MikroCamII 20MP 1"	Bresser MikroCamII Full HD HSP	Bresser MikroCamII 0.4 UHSP
Art. No.	5914310 • EAN4007922006345	5914912 • EAN4007922040615	5914200 • EAN4007922056517	5914020 • EAN4007922056524	5914004 • EAN4007922056548
Bildsensor • Image sensor	Sony® IMX123	Sony® IMX226	Sony® IMX183	Sony® IMX385	Sony® IMX287
Sensortyp • Sensortype	CMOS (Farbe/Colour)	CMOS (Farbe/Colour)	CMOS (Farbe/Colour)	CMOS (Farbe/Colour)	CMOS (Farbe/Colour)
Auflösung • Resolution	2048 x 1536 Pixel	4000 x 3000 Pixel	5440 x 3648 Pixel	1920 x 1080 Pixel (Full HD)	720 x 540 Pixel
Pixelgröße • Pixelsize	2.5 x 2.5 µm	1.85 x 1.85 µm	2.4 x 2.4 µm	3.75 x 3.75 µm	6.9 x 6.9 µm
Aktive Fläche • Active area	5.1 x 3.8 mm	7.4 x 5.6 mm	13.1 x 8.8 mm	7.2 x 4.1 mm	5.0 x 3.7 mm
Bildrate • Frame rate (max.)	25fps (2048 x 1536) 30fps (1027 x 768)	25fps (4000 x 3000)* 50fps (2048 x 1080)*	15fps (5440 x 3648) 60fsp (1824 x 1216)	125fps (1920 x 1080) Video: 120fps (1920 x 1080)	520fps (720 x 520) Video: 300fps (720 x 520)
USB-Anschluss • USB port	USB 3.0	USB 3.0	USB 3.0	USB 3.0	USB 3.0

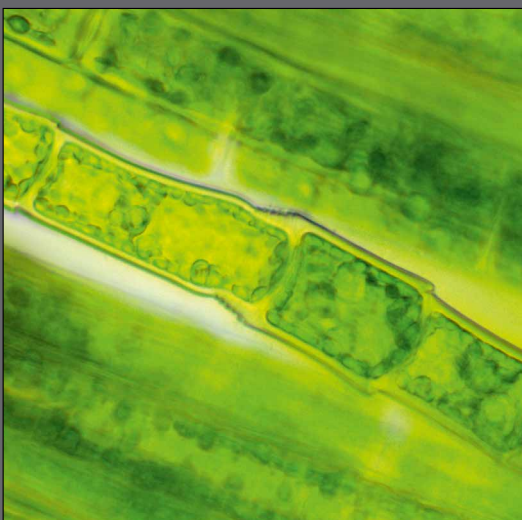
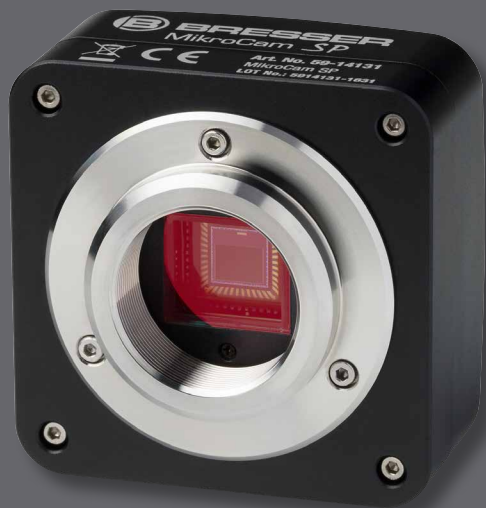


Die **BRESSER MikroCam SP** Mikroskop-Kameras erleichtern die Dokumentation Ihrer Präparate und stellen ein hohes Maß an Funktionalität und Qualität dar. Durch die verschiedenen Auflösungen bieten diese Kameras eine Fülle von Einsatzmöglichkeiten. Neben Einzelbildern lassen sich Videosequenzen und Serienbilder erstellen. Der Anschluss erfolgt über eine USB 2.0 Schnittstelle.

Die im Lieferumfang enthaltene Software bietet Ihnen eine professionelle Grundlage zur Bearbeitung Ihrer Aufnahmen. Durch die integrierte Messfunktion\* lassen sich Ihre Präparate präzise vermessen. Die Zählfunktion erlaubt ein exaktes Auszählen von z. B. Partikeln. Darüber hinaus verfügt die Software über umfangreiche Einstellungsmöglichkeiten und Filter für ein optimales Bildergebnis.

*The **BRESSER MikroCam SP** microscope cameras ease the documentation of your preparations and represents high functionality and quality. The different camera resolutions provide several applications. Among single frames it is possible to make video sequences and single images. The connection can be made through an USB 2.0 port.*

*The included software provides a professional platform to edit your images. The integrated measuring function\* gives a precise measurement of your preparations. The counting function allows the user to precisely count objects e. g. particles. In addition the software includes several settings and filters to achieve an optimal image.*



**Fadenalgen/Filamentous Algae**  
 Researcher Trino (5723100)  
 mit/with MikroCam SP 5.0 MP (Art.No.: 5914520)

**Im Lieferumfang enthalten:**

Kamerakopf, USB-Kabel (ca. 1,8 m); 23,2 mm Adapter; 30 mm und 30,5 mm Adapter; Aufnahme- und Bildbearbeitungssoftware

**Scope of delivery:**

Camera head, USB-cable (approx. 1,8 m), 23.2 mm adapter, 30 mm and 30.5 mm adapter, capture and image processing software

**Systemvoraussetzungen:**

Personalcomputer mit Windows XP/Vista/7, 1 GHz Prozessor; mind. 1 GB RAM, 2 GB freier Festplattenspeicher; CD oder DVD Laufwerk; USB 2.0-Anschluss

**System Requirements:**

Personal computer with WindowsXP/Vista/7, 1 GHz CPU, at least 1 GB RAM, 2 GB free disc space, CD or DVD drive, USB 2.0 port

\*nur in Verbindung mit einem optionalen Kalibrations-Präparat (Art. Nr. 59-16700 / 59-16710) / only for use with an optional calibration-slide (Art. No. 59-16700 / 59-16710)

Bedenken Sie: Die Mikroskop-Kameras zeigen ein kleineres Bildfeld, als das, was im Okular gesehen werden kann. Please note: the microscope cameras show a smaller field of view, than what you see with an eyepiece.

	<b>MikroCam SP 1.3 MP</b>	<b>MikroCam SP 3.1 MP</b>	<b>MikroCam SP 5.0 MP</b>
Art. No.	5914131 • EAN4007922040585	5914320 • EAN4007922040592	5914520 • EAN4007922040608
Bildsensor • Image sensor	Aptina MT9M111	Aptina MT9T001	Aptina MT9P001
Sensortyp • Sensortype	CMOS (Farbe/Colour)	CMOS (Farbe/Colour)	CMOS (Farbe/Colour)
Auflösung • Resolution	1280 x 1024 Pixel	2048 x 1536 Pixel	2592 x 1944 Pixel
Pixelgröße • Pixelsize	3.6 x 3.6 µm	3.2 x 3.2 µm	2.2 x 2.2 µm
Aktive Fläche • Active area	4.6 x 3.7 mm	6.6 x 4.9 mm	5.7 x 4.3 mm
USB-Anschluss • USB port	USB 2.0	USB 2.0	USB 2.0

Neben einer vielfältigen Mikroskop-Auswahl, bietet BRESSER ein umfangreiches **Zubehör-Programm** an.

*In addition to a large microscope selection, BRESSER offers an extensive accessories program.*

Welches Zubehörteil zu Ihrem Mikroskop passt entnehmen Sie bitte der Kompatibilitätsliste in diesem Katalog, in der alle aktuellen Mikroskop-Artikel aufgelistet sind. Falls dennoch Fragen offen sein sollten, stehen wir Ihnen gerne zur Verfügung.

*If you do not know whether an accessory fits to your microscope, please refer to the compatibility list in this catalogue where all current microscope articles are listed. If you have further questions, we are glad to help you.*

## Okulare · Eyepieces

Okulare sorgen neben den Objektiven für die Vergrößerung des Bildes. Bei der Verwendung von hoch vergrößernden Okularen ist es notwendig für eine ausreichende Beleuchtung zu sorgen.

*In addition to the objectives Eyepieces provide the magnification of the image. If using a highly magnifying eyepiece it's necessarily to ensure a sufficient illumination.*



59-41700	Weitfeld Okular 10x (23 mm)	Wide field eyepiece 10x (23 mm)
59-41720	Weitfeld Okular 12,5x (23 mm)	Wide field eyepiece 12.5x (23 mm)
59-41740	Weitfeld Okular 15x (23 mm)	Wide field eyepiece 15x (23 mm)
59-41760	Weitfeld Okular 20x (23 mm)	Wide field eyepiece 20x (23 mm)
59-42110	Planokular 10x (30 mm)	Plan eyepiece 10x (30 mm)
59-42115	Planokular 15x (30 mm)	Plan eyepiece 15x (30 mm)
59-42120	Planokular 20x (30 mm)	Plan eyepiece 20x (30 mm)
59-42125	Planokular 25x (30 mm)	Plan eyepiece 25x (30 mm)
59-41910	Weitfeld Okular 15x (30,5 mm)	Wide field eyepiece 15x (30.5 mm)
59-41920	Weitfeld Okular 20x (30,5 mm)	Wide field eyepiece 20x (30.5 mm)
59-41925	Weitfeld Okular 25x (30,5 mm)	Wide field eyepiece 25x (30.5 mm)

Okulare mit Mikrometer Skala dienen der Vermessung Ihrer Präparate. Zum Kalibrieren ist ein zusätzliches Mikrometerpräparat erforderlich.

*Eyepieces with a micrometer scale are created for measurement of preparations. For calibration a micrometer slide is necessary.*

59-41981	DIN WF Okular 10x mit Fadenkreuz (23 mm)	DIN WF eyepiece 10x with reticle (23 mm)
59-41980	Mikrometerokular 10x (23 mm)	Measurement eyepiece (23 mm)
59-41990	Mikrometerokular 10x (30,5 mm)	Measurement eyepiece 10x (30.5 mm)
59-42980	Mikrometerokular 10x (30 mm)	Measurement eyepiece (30 mm)

## Objektive · Objectives

Objektive stellen die Grundlage für die Vergrößerung eines Mikroskops dar. Sie haben einen direkten Einfluss auf die Abbildungsqualität.

*Objectives are the basis of the magnification of a microscope. They have a direct effect on the image quality.*

59-41504	DIN-Planachromatisches Objektiv 4x	DIN-Planachromatic objective 4x
59-41510	DIN-Planachromatisches Objektiv 10x	DIN-Planachromatic objective 10x
59-41520	DIN-Planachromatisches Objektiv 20x	DIN-Planachromatic objective 20x
59-41540	DIN-Planachromatisches Objektiv 40x	DIN-Planachromatic objective 40x
59-41560	DIN-Planachromatisches Objektiv 60x	DIN-Planachromatic objective 60x
59-41500	DIN-Planachromatisches Objektiv 100x Öl	DIN-Planachromatic objective 100x oil





59-41480	Zusatzobjektiv 0,5x für Science ETD-101 / Advance ICD	<i>Additional objective 0.5x for Science ETD-101</i> *
59-41481	Zusatzobjektiv 0,75x für Science ETD-101 / Advance ICD	<i>Additional objective 0.75x for Science ETD-101</i>
59-41482	Zusatzobjektiv 1,5x für Science ETD-101	<i>Additional objective 1.5x for Science ETD-101</i>
59-41483	Zusatzobjektiv 2,0x für Science ETD-101	<i>Additional objective 2.0x for Science ETD-101</i>
59-41484	Zusatzobjektiv 1x für Biorit ICD	<i>Additional objective 1x for Biorit ICD</i>
59-41485	Zusatzobjektiv 4x für Biorit ICD	<i>Additional objective 4x for Biorit ICD</i>

\* Bei der Verwendung am Advance ICD kann der Arbeitsabstand eingeschränkt sein

## Kondensoren · Condensers

Die Dunkelfeld-Mikroskopie bietet neben der Hellfeld-Mikroskopie einen speziellen Zweig. Es werden vor allem stark durchsichtige Präparate im Kontrast verstärkt. Der Hintergrund ist hierbei dunkel, nur das Objekt ist beleuchtet.

*The darkfield microscopy is a special part, along from the light field microscopy. Very transparent preparations will be intensified in its contrast. The background is dark, only the object is lit.*

59-42190	Dunkelfeld Kondensator trocken	<i>Dark field condenser dry</i>
59-42195	Dunkelfeld Kondensator Öl*	<i>Dark field condenser oil*</i>

\* nur einsetzbar bei Mikroskopen mit 28 mm freiem Objektisch-Durchlass

*\* only for microscopes with 28 mm free stage passage*

## Phasenkontrastsätze Phase contrast units

In der Phasenkontrastmikroskopie wird mit speziellen Blenden das Kontrastverhalten angehoben. Dies geschieht durch die Verstärkung von hellen und dunklen Bereichen. Der Hintergrund bleibt weiterhin hell.

*The phase contrast microscopy works with special apertures. Bright and dark areas will be intensified. The background remains bright.*

59-42750	Phasenkontrast Satz für Durchlichtmikroskope	<i>Phase contrast set for Transmission microscopes</i>
59-42760	Phasenkontrast Satz für Science IVM-401	<i>Phase contrast set for Science IVM-401</i>

## Objektträger und Deckgläser Slides and cover plates

Objektträger dienen als Auflage für ein Präparat. Dies sind in der Regel Dünnschnitte von pflanzlichen oder tierischen Bestandteilen. Ein Deckglas dient jeweils dem Andruck des Präparates und als Schutz. Objektträger mit Vertiefung sind besonders hilfreich bei der Untersuchung von Flüssigkeiten.

*Slides are the plates for the preparations. These are normally sections of herbal or animal parts. The cover plate helps to press the preparation on the slide and safes it. Slides with cavity are very useful for the analyses of liquids.*



5916000	<b>Objektträger und Deckgläser 50/100</b>	<i>Slides and cover plates 50/100</i>
5916600	<b>Objektträger mit Vertiefung (50 Stück)</b>	<i>Slides with cavity 50 pcs.</i>
5915100	<b>Deckgläser 100 Stück 22 x 22 mm</b>	<i>Cover plates 100 pcs. 22 x 22 mm</i>

Objektträger mit einer Mikrometer Skala dienen der Kalibration für eine Vermessung. Sie werden zusammen mit einem Mikrometer-Okular oder einer Mess-Software (für Kameras) für die Vermessung von Präparaten eingesetzt.

*Slides with micrometer scale are used for calibration for a measurement. Those work together with a measurement eyepiece or a measurement software (for cameras) to measure preparations.*



5916710	<b>Objektträger mit 1/100 mm Mikrometer Skala</b>	<i>Slide with 1/100 mm micrometer scale</i>
5916720	<b>Objektträger mit 1/10 und 1/100 mm Mikrometer Skala</b>	<i>Slide with 1/10 and 1/100 mm micrometer scale</i>

## Dauerpräparate Permanent preparations

Dauerpräparate sind bereits vorgefertigte und konservierte Präparate. Zur Kontraststeigerung sind viele von ihnen bereits eingefärbt.

*Permanent preparations are ready made conserved preparations. For high contrast most of them are colored.*



5984500	<b>10 Dauerpräparate (Profi-Qualität)</b>	<i>10 Permanent preparations (professional quality)</i>
5985000	<b>30 Dauerpräparate (Mensch) in Holzbox</b>	<i>30 Permanent preparations (Human) in wooden box</i>
5986000	<b>30 Dauerpräparate (Tier) in Holzbox</b>	<i>30 Permanent preparations (Animal) in wooden box</i>
5986001	<b>25 Dauerpräparate (Biologie) in Holzbox</b>	<i>25 Permanent preparations (Biology) in wooden box</i>
5986002	<b>50 Dauerpräparate (Biologie) in Holzbox</b>	<i>50 Permanent preparations (Biology) in wooden box</i>
5986003	<b>100 Dauerpräparate (Biologie) in Holzbox</b>	<i>100 Permanent preparations (Biology) in wooden box</i>

## Präparation · Preparation

Zum Präparieren leistet das Mikroskopierbesteck gute Dienste.

*For preparation the preparation tools are very useful. The microtome is helpful to make sections of preparations.*



5912100	<b>Mikroskopierbesteck Solinger Stahl</b>	<i>Preparation tools Solinger steel</i>
5912300	<b>Immersionöl 5 ml <math>n_D = 1,515</math></b>	<i>Immersion oil 5 ml <math>n_D = 1.515</math></i>





## Okularkamera Eyepiece camera

Das **BRESSER MikrOkular Full HD** ist eine Okularkamera für Mikroskope und Teleskope mit einer Auflösung von 1920x1080 Pixel (Full HD). Inklusive Adapter für diverse Mikroskope und Teleskope (gängige Okularsteckmaße) sowie mehrsprachige Aufnahmesoftware für Win 7 / 8 / 10. Mit dieser Kamera können Sie Bilder und Videos erstellen, und Ihre Mikroskopbeobachtung dokumentieren oder mit anderen teilen. Optimal für Hobby, Schule, Studium und Beruf.

*The **BRESSER MikrOkular Full HD** is an eyepiece camera with resolution 1920x1080 pixels (Full HD); Includes different adapters for various microscopes and also for telescopes as well as capturing software compatible with Win 7 / 8 / 10. With this camera you can capture images and video, and document your microscope observations or share it with others. Ideal for hobby, school and work.*

- **Max. Auflösung:** 1920 x 1080 (Full HD)
- **Bilddatenformate:** jpg, bmp, tif, png
- **Videodatenformat:** avi
- **USB 2.0**
- **UVC-Standard**

- **Max. Resolution:** 1920 x 1080 (Full HD)
- **Image file format:** jpg, bmp, tif, png
- **Video file format:** avi
- **USB 2.0**
- **UVC Standard**

### Im Lieferumfang enthalten:

Kameramodul, USB-Kabel, Software CD, Adapter 30mm, 30,5mm, 31,7mm (31,7mm mit Sicherungsschraube)

### Scope of delivery:

Camera head, USB 3.0 cable (approx. 1.8 m), 23.2 mm adapter, 30 mm and 30.5 mm adapter, capture and image processing software

5913650 **MikrOkular Full HD**

*MikrOkular Full HD*



## Foto-/Kameraadapter Photo/Camera adapters

Foto-Adapter stellen eine Verbindung zwischen einer Kamera und einem Mikroskop dar. Bei Spiegelreflexkameras wird ohne Kameraobjektiv fotografiert. Die Vergrößerung erfolgt allein über die Objektiv-Vergrößerung des Mikroskops.

*Photo adapters are used to mount a camera on a microscope. SLR cameras work without their own objective. The magnification is made only by the microscope objectives.*

5942000	<b>Foto-Adapter 23 mm (lang)*</b>	<i>Photo-adapter 23 mm (long)*</i>
5942100	<b>Kameraadapter 2,5x/4x mit 10x Okular für Science*</b>	<i>Photo-adapter 2.5x/4x with 10x eyepiece for Science*</i>
5942101	<b>C-Mount MikroCam Adapter für Science Mikroskope</b>	<i>C-Mount MikroCam adapter for Science microscopes</i>
5942050	<b>Foto-Adapter 30 mm (kurz)*</b>	<i>Photo-adapter 30 mm (short)*</i>
5942060	<b>Foto-Adapter 23 mm (kurz)*</b>	<i>Photo-adapter 23 mm (short)*</i>
4914900	<b>Digital Kamera Adapter **</b>	<i>Digital camera adapter**</i>
5914005	<b>0,5x Adapter variabel</b>	<i>0,5x adapter variable</i>

\* spezifischer T2-Ring erforderlich

\*\*mit vielen kompakten Digitalkameras einsetzbar

*\* a specific T2-ring is necessary*

*\*\* works with several compact digital cameras*

## T2-Ringe · T2-Rings

Ein T2-Ring dient als Adapter zwischen einer Spiegelreflexkamera und einem Foto-Adapter. T2-Ringe sind für viele Kameras erhältlich. Um zu erfahren, welchen T2-Ring Sie benötigen, schauen Sie in der Betriebsanleitung Ihrer Kamera nach.

*A T2-Ring is an adapter between an SLR-camera and a photo adapter. T2-Rings are available for several cameras. If you want to know which T2-Ring you need, please study your camera manual.*

4920000 **T-2 Ring Nikon**

4921350 **T-2 Ring Canon EOS**

4921500 **T-2 Ring Sony E-Mount**

Bezeichnung / Description	Art. No.	Duolux 5012000	BioDiscover 5013000	Biorit 5101000	Biorit TP 5101100	Erudit DLX 5102000 5102060	Erudit MO 5110000	Erudit Basic 5102100 5102200	Biolux Advance 5203000	Researcher 5722100 5723100	LCD Micro 5201000 5201002	
<b>Okulare • Eyepieces</b>												
DIN WF Okular 10x / DIN WF eyepiece 10x	5941700	o	o	o	x	x	o	x	o	x	-	
DIN WF Okular 12,5x / DIN WF eyepiece 12,5x	5941720	o	o	o	x	x	o	x	o	x	-	
DIN WF Okular / 15x / DIN WF eyepiece 15x	5941740	o	o	o	x	x	o	x	o	x	-	
DIN WF Okular / 20x / DIN WF eyepiece 20x	5941760	o	o	o	x	x	o	x	o	x	-	
WF Okular 15x (30,5 mm) / WF eyepiece 15x (30,5 mm)	5941910	-	-	-	-	-	-	-	-	-	-	
WF Okular 20x (30,5 mm) / WF eyepiece 20x (30,5 mm)	5941920	-	-	-	-	-	-	-	-	-	-	
WF Okular 25x (30,5 mm) / WF eyepiece 25x (30,5 mm)	5941925	-	-	-	-	-	-	-	-	-	-	
DIN WF Okular 10x mit 400 Quadraten / 10x10 mm (23 mm) DIN WF eyepiece 10x with 400 quad / 10x10 mm (23 mm)	5941982	o	o	o	o	x	o	x	o	x	-	
Planokular 10x (30 mm Durchmesser) / Plan eyepiece 10x (30 mm diameter)	5942110	-	-	-	-	-	-	-	-	-	-	
Planokular 15x (30 mm Durchmesser) / Plan eyepiece 15x (30 mm diameter)	5942115	-	-	-	-	-	-	-	-	-	-	
Planokular 20x (30 mm Durchmesser) / Plan eyepiece 20x (30 mm diameter)	5942120	-	-	-	-	-	-	-	-	-	-	
Planokular 25x (30 mm Durchmesser) / Plan eyepiece 25x (30 mm diameter)	5942125	-	-	-	-	-	-	-	-	-	-	
DIN WF Okular 10x mit Fadenkreuz (23 mm) / DIN WF eyepiece 10x with reticle (23 mm)	5941981	o	o	o	x	x	o	x	o	x	-	
Mikrometerokular 23 mm / Micrometer eyepiece 23 mm	5941980	o	o	o	x	x	o	x	o	x	-	
Messmeterokular mit Skala 10x (30,5 mm) / Micrometer eyepiece with scala 10x (30,5 mm)	5941990	-	-	-	-	-	-	-	-	-	-	
Mikrometerokular 30 mm / Micrometer eyepiece 30 mm	5942980	-	-	-	-	-	-	-	-	-	-	
<b>Objektive / Linsen • Objectives / Lenses</b>												
Planachromatisches Objektiv 4x / Planachromatic objective 4x	5941504	-	-	-	-	x	-	-	-	x	-	
Planachromatisches Objektiv 10x / Planachromatic objective 10x	5941510	-	-	-	-	x	-	-	-	x	-	
Planachromatisches Objektiv 20x / Planachromatic objective 20x	5941520	-	-	-	-	x	-	-	-	x	-	
Planachromatisches Objektiv 40x / Planachromatic objective 40x	5941540	-	-	-	-	x	-	-	-	x	-	
Planachromatisches Objektiv 100x Öl / Planachromatic objective 100x oil	5941500	-	-	-	-	x	-	-	-	x	-	
Zusatzobjektiv 0,5x für ETD-101 / Additional objective 0.5x für ETD-101	5941480	-	-	-	-	-	-	-	-	-	-	
Zusatzobjektiv 0,75x für ETD-101 / Additional objective 0.75x für ETD-101	5941481	-	-	-	-	-	-	-	-	-	-	
Zusatzobjektiv 1,5x für ETD-101 / Additional objective 1.5x für ETD-101	5941482	-	-	-	-	-	-	-	-	-	-	
Zusatzobjektiv 2,0x für ETD-101 / Additional objective 2.0x für ETD-101	5941483	-	-	-	-	-	-	-	-	-	-	
Zusatzobjektiv 1x für Biorit ICD / Additional objective 1x für Biorit ICD	5941484	-	-	-	-	-	-	-	-	-	-	
Zusatzobjektiv 4x für Biorit ICD / Additional objective 4x für Biorit ICD	5941485	-	-	-	-	-	-	-	-	-	-	
<b>Kondensoren • Condensers</b>												
Dunkelfeld Kondensator trocken / Dark field condenser dry	5942190	-	-	-	-	x	-	-	-	x	-	
Dunkelfeld Kondensator Öl / Dark field condenser oil	5942195	-	-	-	-	o <sup>1</sup>	-	-	-	o <sup>1</sup>	-	
<b>Phasenkontrastsätze • Phase contrast units</b>												
Phasenkontrast Satz Durchlichtmikroskope / Phase contrast set transmission microscopes	5942750	-	-	-	-	o	-	-	-	x	-	
Phasenkontrast Satz für Science IVM-401 / Phase contrast set for Science IVM-401	5942760	-	-	-	-	-	-	-	-	-	-	
<b>Objektträger, Deckgläser und weiteres Präparierzubehör Slides, cover plates and other preparation utilities</b>												
Objektträger mit Vertiefung (50 Stück) / Slides with cavity 50 pcs.	5916600	x	x	x	x	x	x	x	x	x	x	
Objektträger mit 0,1 mm Mikrometer (1 Stück) / Slides with 0.1 mm micrometer (1 piece)	5916700	o	o	o	o	x	o	o	o	o	o	
Objektträger mit 1/100 mm Skala / Slides with 1/100 mm scala	5916710	x	x	x	x	x	x	x	x	x	o	
Objektträger und Deckgläser 50/100 / Slides and cover plates 50/100	5916000	x	x	x	x	x	x	x	x	x	x	
Deckgläser 100 Stück 22 x 22 mm / Cover plates 100 pcs. 22 x 22 mm	5915100	x	x	x	x	x	x	x	x	x	x	
Experimentier-Set / Experiment set	8859490	x	x	x	x	x	x	x	x	x	x	
Mikroskopierbesteck Solinger Stahl / Preparation utensils Solinger steel	5912100	x	x	x	x	x	x	x	x	x	x	
Immersionöl / Immersion oil	5912300	-	-	-	-	x / -	-	-	-	x	-	
<b>Dauerpräparate • Permanent preparations</b>												
Dauerpräparate / Permanent preparations	598xxxx <sup>2</sup>	x	x	x	x	x	x	x	x	x	x	
<b>Mikroskopkameras • Microscope cameras</b>												
MikroCam SP 1.3 MP (1280 x 1024)	5914131	x	x	x	x	x	x	x	o	x	-	
MikroCam SP 3.0 MP (2048 x 1536)	5914320	x	x	x	x	x	x	x	o	x	-	
MikroCam SP 5.0 MP (2592 x 1944)	5914520	x	x	x	x	x	x	x	o	x	-	
MikroCam II 3.1 MP USB 3.0 (2048x1536)	5914310	x	x	x	x	x	x	x	o	x	-	
MikroCam II 12 MP USB 3.0 (4000 x 3000)	5914912	x	x	x	x	x	x	x	o	x	-	
MikroCam PRO HDMI (1920 x 1080)	5914180	o <sup>3</sup>	o <sup>3</sup>	o <sup>3</sup>	o <sup>3</sup>	o <sup>3</sup>	o <sup>3</sup>	o <sup>3</sup>	o <sup>3</sup>	o <sup>3</sup>	-	
<b>Foto-/Kameraadapter • Photo/Camera adapters</b>												
Reduzierlinse 0.5 variabel / Reductionlens 0.5 variable	5914005	o	o	o	x	x	o	x	o	x	-	
Foto-Adapter 23 mm (lang) / Photo-adapter 23 mm (long)	5942000	o	o	o	o	o	o	o	o	o	-	
Kameraadapter 2,5x/4x mit 10x Okular / Photo-adapter 2,5x/4x with 10x eyepiece	5942100	-	-	-	-	-	-	-	-	-	-	
C-Mount MikroCam Adapter (Science)	5942101	-	-	-	-	-	-	-	-	-	-	
Foto-Adapter 30 mm (kurz) / Photo-adapter 30 mm (short)	5942050	-	-	-	-	-	-	-	-	-	-	
Foto-Adapter 23 mm (kurz) / Photo-adapter 23 mm (short)	5942060	o	o	o	o	o	o	o	o	x	-	
Digital Kamera Adapter / Digital camera adapter	4914900	o	o	o	o	o	o	o	o	x	-	
<b>T2-Ringe • T-Rings</b>												
T-2 Ring / T-Rings	49xxxxx <sup>2</sup>	o	o	o	o	o	o	o	o	x	-	
<b>Kreuztische • Mechanical desks</b>												
Kreuztisch Biolux NG - Linien Lochung / Mechanical desk Biolux NG - Line perforation	5942650	x	x	-	-	-	-	-	x	-	o	

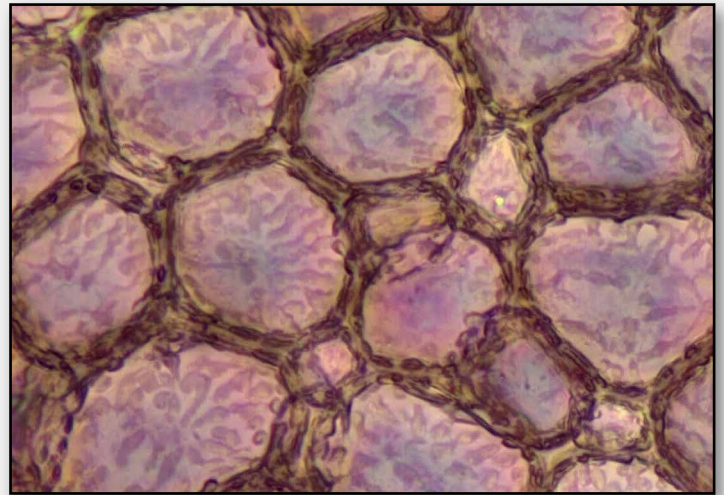


Biolum ICD 5802000	Biorit ICD 5802500	Biorit ICD CS 5802520	Researcher ICD LED 5803100	Advance ICD 5804000	Science ETD-101 5806100	Science ETD-201 5806200	Science TRM-301 5760100	Science TFM 5750800 5750900	BioScience Trino 5750600	Science ADL-601 P 5770200	Science ADL-601 F 5770500	Science Infinity 5760700	Science MPO-401 5780000	Science IVM-401 5790000	Science MTL-201 5807000
X	-	-	-	-	-	-	X	-	X	X	X	-	X	X	X
X	-	-	-	-	-	-	X	-	X	X	X	-	X	X	X
X	-	-	-	-	-	-	X	-	X	X	X	-	X	X	X
X	-	-	-	-	-	-	X	-	X	X	X	-	X	X	X
-	X	X	X	X	-	-	-	-	-	-	-	-	-	-	-
-	X	X	X	X	-	-	-	-	-	-	-	-	-	-	-
-	X	X	X	X	-	-	-	-	-	-	-	-	-	-	-
X	-	-	-	-	-	-	X	-	X	X	X	-	X	X	X
-	-	-	-	-	X	O	-	O	-	-	-	O	-	-	-
-	-	-	-	-	X	X	-	X	-	-	-	X	-	-	-
-	-	-	-	-	X	X	-	X	-	-	-	X	-	-	-
-	-	-	-	-	X	X	-	X	-	-	-	X	-	-	-
X	-	-	-	-	-	-	X	-	X	X	X	-	X	X	X
X	-	-	-	-	-	-	X	-	X	X	X	-	X	X	X
-	X	X	X	X	-	-	-	-	-	-	-	-	-	-	-
-	-	-	-	-	X	X	-	X	-	-	-	X	-	-	-
-	-	-	-	-	-	-	X	X	X	X	X	-	X	X	O
-	-	-	-	-	-	-	X	X	X	X	X	-	X	X	O
-	-	-	-	-	-	-	X	X	X	X	X	-	X	X	O
-	-	-	-	-	-	-	X	X	X	X	X	-	X	-	-
-	-	-	-	O	X	-	-	-	-	-	-	-	-	-	-
-	-	-	-	O	X	-	-	-	-	-	-	-	-	-	-
-	-	-	-	O	X	-	-	-	-	-	-	-	-	-	-
-	X	-	-	-	-	-	-	-	-	-	-	-	-	-	-
-	X	-	-	-	-	-	-	-	-	-	-	-	-	-	-
-	-	-	-	-	-	-	X	-	X	X	X	-	O	-	-
-	-	-	-	-	-	-	X	-	X	X	X	-	O	-	-
-	-	-	-	-	-	-	X	-	X	X	X	-	X	-	-
-	-	-	-	-	-	-	-	-	-	-	-	-	-	X	-
O	O	O	O	O	O	O	X	X	X	X	X	X	O	X	O
O	O	O	O	O	O	X	O	O	O	O	X	O	O	X	O
O	O	O	O	O	O	O	X	X	X	X	X	X	X	X	O
O	O	O	O	O	O	O	X	X	X	X	X	X	X	X	O
X	X	X	X	O	O	-	O	O	O	O	O	O	O	O	O
X	X	X	X	X	X	X	X	X	X	X	X	X	X	X	X
-	-	-	-	-	-	-	X	X	X	O	X	X	X	-	-
O	O	O	O	O	O	O	X	X	X	X	X	X	X	X	-
X	X	X	X	X	X	X	X	X	X	X	X	X	X	X	X
X	X	X	X	X	X	X	X	X	X	X	X	X	X	X	X
X	X	X	X	X	X	X	X	X	X	X	X	X	X	X	X
X	X	X	X	X	X	X	X	X	X	X	X	X	X	X	X
O <sup>3</sup>	O <sup>3</sup>	O <sup>3</sup>	O <sup>3</sup>	O <sup>3</sup>	O <sup>3</sup>	X	X	X / O <sup>3</sup>	X	X	X	X	X	X	X
-	-	-	-	X	-	-	O	O	O	O	O	O	O	O	O
O	O	O	-	-	-	-	O	O	O	O	O	-	O	O	O
-	-	-	-	-	-	-	X	-	X	X	X	-	X	X	X
-	-	-	-	-	-	-	X	-	X	X	X	-	X	X	X
-	X	X	X	O	X	-	-	O	-	-	-	O	-	-	-
X	-	-	-	X	-	-	O	-	O	O	O	-	O	O	O
O	X	X	X	X	X	X	X	X	X	X	X	X	X	X	X
X	X	X	X	X	X	-	X	O	X	X	X	O	X	X	X
-	-	-	-	-	-	-	-	-	-	-	-	-	-	-	-

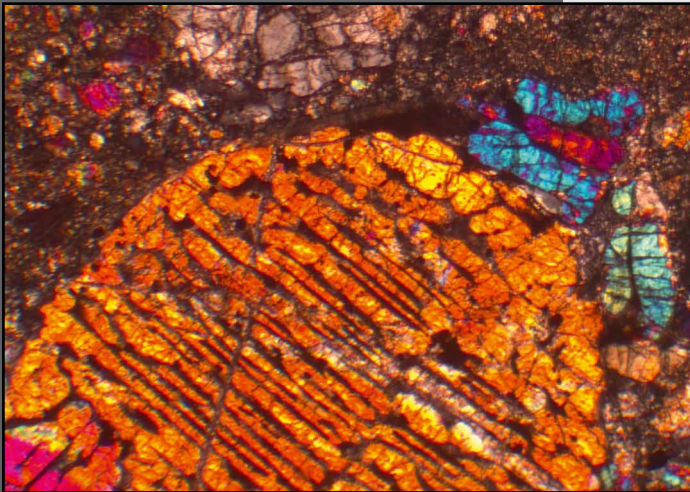
<sup>1</sup> je nach Bauform auch geeignet · suitable depending on the design / <sup>2</sup> siehe Artikelbeschreibung · see item description / <sup>3</sup> Adapter erforderlich · Adapter required  
x = geeignet · suitable / - = nicht geeignet · not suitable / o = eingeschränkt geeignet (Für weitere Informationen bitte fragen) · limited suitability (Please ask for more Informations)



**Durchlicht · Transmitted Light**  
Objekt · Object: Netzalge · Net algae  
Mikroskop · Microscope: Science Infinity (5760700)  
Dunkelfeld / Darkfield  
Kamera · Camera: MikroCam Pro HDMI (5914180)



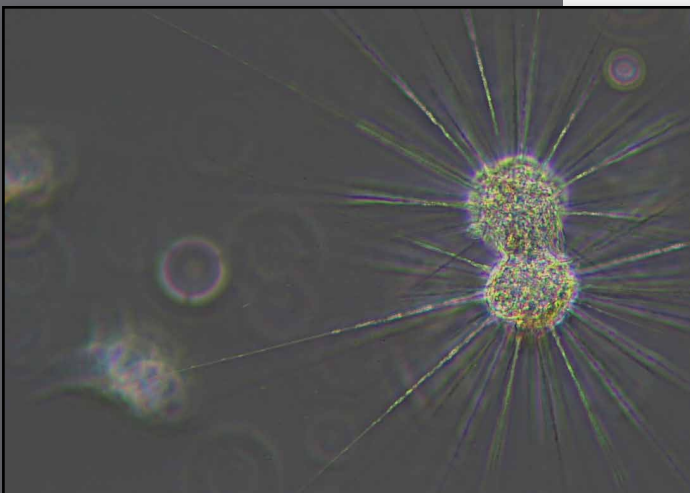
**Durchlicht · Transmitted Light**  
Objekt · Object: Rotalge · Red algae  
Mikroskop · Microscope: Science Infinity (5760700)  
Hellfeld / Brightfield  
Kamera · Camera: MikroCam Pro HDMI 5 MP (5914185)



**Durchlicht · Transmitted Light**  
Objekt · Object: Meteorit · Meteorite  
Mikroskop · Microscope: Science MPO 401 (5780000)  
Polarisation / Polarized Light  
Kamera · Camera: MikroCam 5.0 (5914500)



**Durchlicht · Transmitted Light**  
Objekt · Object: Volvox Grünalge · Volvox green algae  
Mikroskop · Microscope: Science Infinity (5760700)  
Hellfeld / Bright Field  
Kamera · Camera: MikroCam PRO HDMI Autofocus (5914300)



**Durchlicht · Transmitted Light**  
Objekt · Object: Sonnentierchen · Heliozoa  
Mikroskop · Microscope: Science Infinity (5760700)  
Phasenkontrast / Phase contrast  
Kamera · Camera: MikroCam Pro HDMI (5914180)

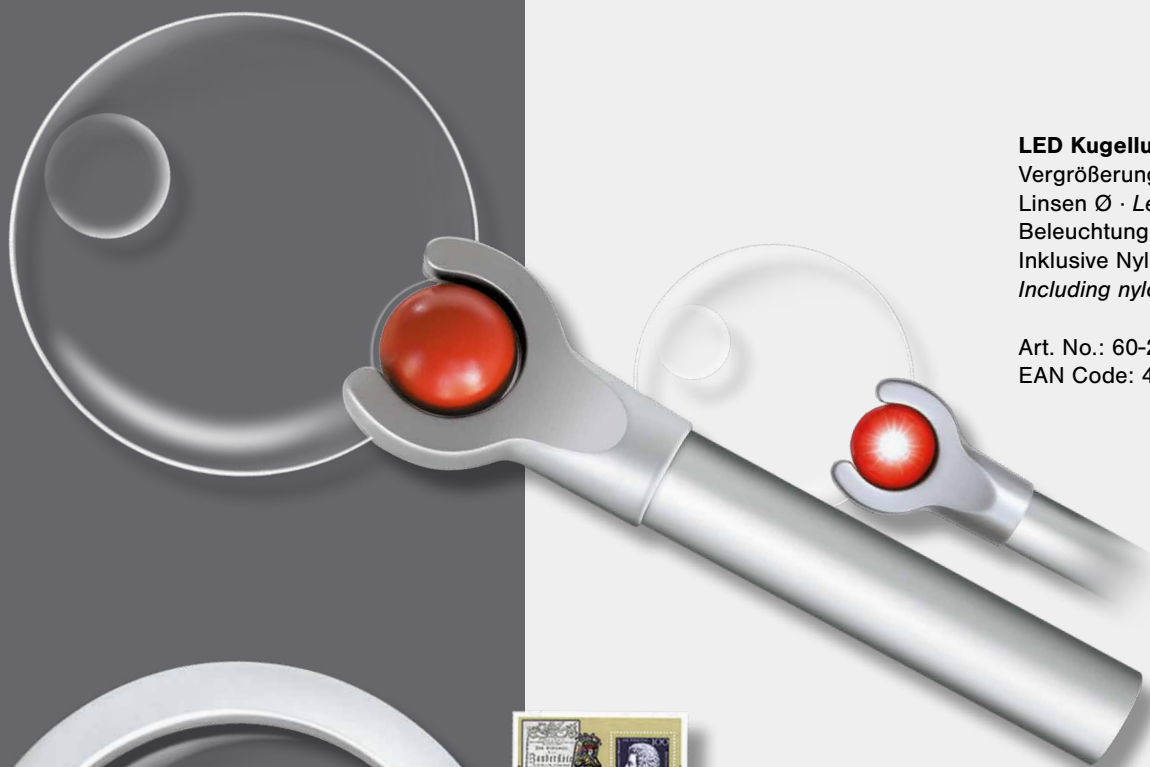


**Durchlicht · Transmitted Light**  
Objekt · Object: Hydra · Hydra  
Mikroskop · Microscope: Science Infinity (5760700)  
Hellfeld / Bright Field  
Kamera · Camera: MikroCam Pro HDMI 5 MP (5914185)



# Lupen Magnifiers





**LED Kugellupe · LED Bowl Magnifier**  
 Vergrößerung · Magnification: 2.5x / 4x  
 Linsen Ø · Lens Diameter: 88 mm  
 Beleuchtung · Illumination: 1 LED  
 Inklusive Nylonetui  
 Including nylon case

Art. No.: 60-25300  
 EAN Code: 4007922198231



**LED Leselupe · LED Magnifier**  
 Vergrößerung · Magnification: 2.5x  
 Linsen Ø · Lens Diameter: 85 mm  
 Beleuchtung · Illumination: 12 LED  
 Inklusive Nylonetui  
 Including nylon case

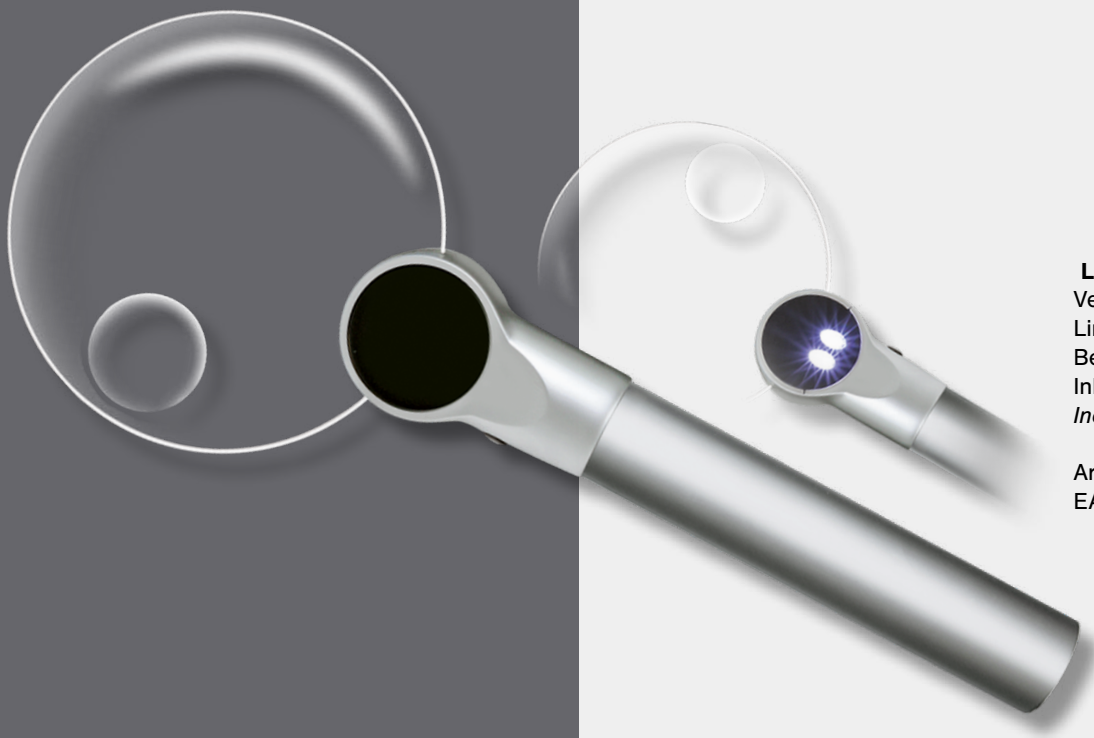
Art. No.: 60-25200  
 EAN Code: 4007922152295



**LED Leselupe · LED Magnifier**  
 Vergrößerung · Magnification: 2.5x  
 Linsen Ø · Lens Diameter: 55 mm  
 Beleuchtung · Illumination: 8 LED  
 Inklusive Nylonetui  
 Including nylon case

Art. No.: 60-25100  
 EAN Code: 4007922144511





**LED Leselupe · LED Magnifier**

Vergrößerung · Magnification: 2.5x / 4x

Linsen Ø · Lens Diameter: 88 mm

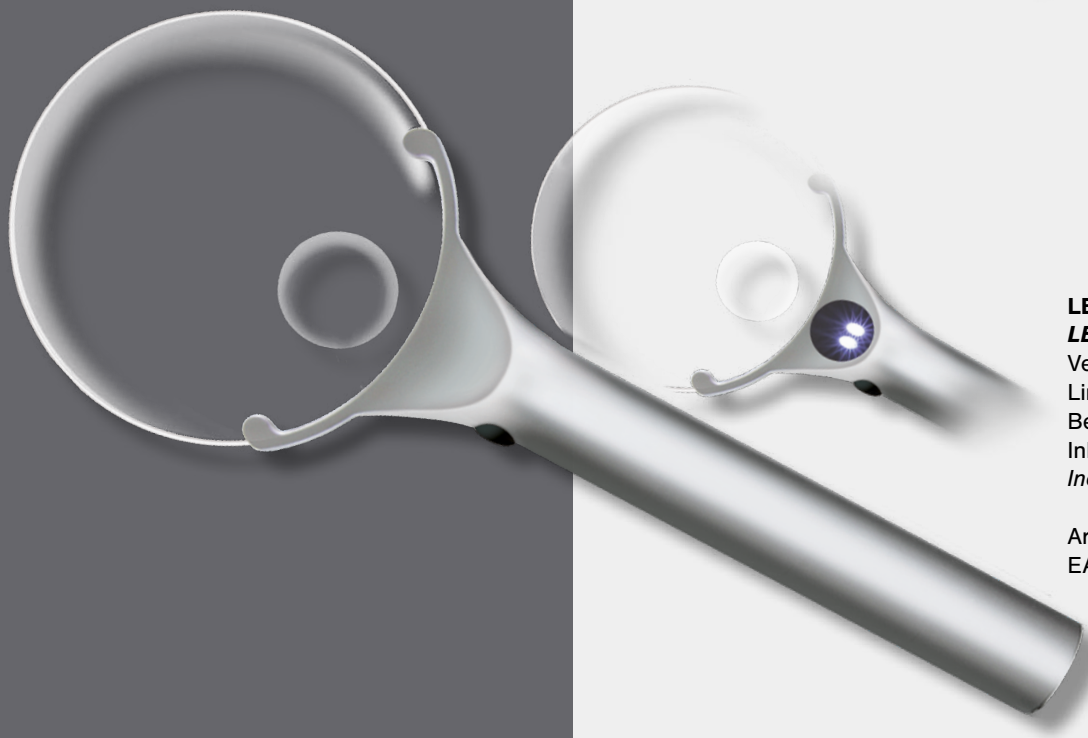
Beleuchtung · Illumination: 2 LED

Inklusive Nylonetui

Including nylon case

Art. No.: 60-26000

EAN Code: 4007922152226



**LED-Leuchtlupe randlos**

**LED-Flashmagnifier frameless**

Vergrößerung · Magnification: 2x / 4x

Linsen Ø · Lens Diameter: 88 mm

Beleuchtung · Illumination: 2 LED

Inklusive Nylonetui

Including nylon case

Art. No.: 96-13150

EAN Code: 4007922197753



**Uhrmacherlupe · Watchmaker Loupe**

Vergrößerung · Magnification: 4x

Linsen Ø · Lens Diameter: 23 mm

Art. No.: 64-54300

EAN Code: 4007922011844



**Handmikroskop**

**Handheld Microscope**

Vergrößerung · *Magnification:*

60x – 100x Zoom

Beleuchtung · *Illumination:* 3 Volt

Art. No.: 69-33000

EAN Code: 4007922004280



**LED Taschenmikroskop**

**LED Pocket Microscope**

Vergrößerung · *Magnification:*

60x – 100x Zoom

Beleuchtung · *Illumination:* 1 LED

Inklusive Batterien

*Including batteries*

Art. No.: 69-33500

EAN Code: 4007922009612



**LED Tischlupe**

**LED Desk Magnifier**

Vergrößerung · *Magnification:* 5x

Linse Ø · *Lens Diameter:* 70 mm

Beleuchtung · *Illumination:* 3 LED

Inklusive Nylonetui und Batterien

*Including nylon case and batteries*

Art. No.: 96-23101

EAN Code: 4007922030012



**LED-Bastellupe**

**LED Handcrafts Magnifier**

Vergrößerung · *Magnification:* 2x / 4x

Linse Ø · *Lens Diameter:* 88 mm

Beleuchtung · *Illumination:* 2 LED

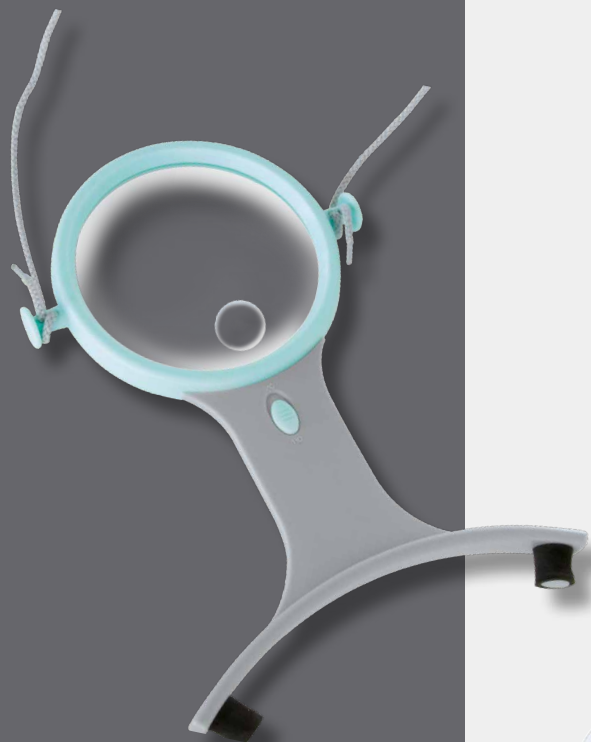
Inklusive Batterien

*Including batteries*

Art. No.: 78-90001

EAN Code: 4007922197715





**Handarbeitslupe  
Handcrafts Magnifier**

Vergrößerung · *Magnification:* 1.5x / 4x  
Linsen Ø · *Lens Diameter:* 100 mm  
Beleuchtung · *Illumination:* 3 Volt  
Inklusive Umhängekordel  
*Including neck cord*

Art. No.: 96-12000  
EAN Code: 4007922012308



**LED Tisch-Klemmlupe  
LED Desk Clamp Magnifier**

Vergrößerung · *Magnification:* 2x  
Linsen Ø · *Lens Diameter:* 175 mm  
Beleuchtung · *Illumination:* LED

Art.-No.: 73-98730  
EAN Code: 4007922001784



**LED Tisch-Klemmlupe  
LED Desk Clamp Magnifier**

Vergrößerung · *Magnification:* 2x  
Linsen Ø · *Lens Diameter:* 125 mm  
Beleuchtung · *Illumination:* LED

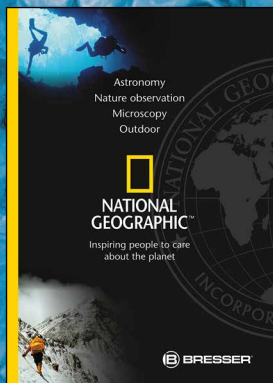
Art. No.: 73-98720  
EAN Code: 4007922001777



**LED Tischlupe · LED Desk Magnifier**

Vergrößerung · *Magnification:* 2x / 4x  
Linsen Ø · *Lens Diameter:* 100 mm  
Beleuchtung · *Illumination:* LED

Art. No.: 73-98710  
EAN Code: 4007922001760



Weitere Informationen & Kataloge finden Sie online unter:  
[www.bresser.de](http://www.bresser.de)



Besuchen Sie uns auf • Find us on:



© 2018 Bresser GmbH. Keine Reproduktion ohne Genehmigung. Alle Rechte sowie Änderungen und Irrtümer vorbehalten.  
© Der Name „Bresser“ und das Bresser-Logo sind eingetragene Warenzeichen der Bresser GmbH, Rhede, Deutschland.

© 2018 Bresser GmbH. KG. No reproduction without permission. All rights reserved. Subject to change. Errors excepted.  
© The name „Bresser“ and the Bresser Logo are registered trademarks of the Bresser GmbH, Rhede, Germany.



**Bresser GmbH**  
Gutenbergstr. 2  
DE-46414 Rhede/Westf.

Tel. +49 (0) 28 72 - 80 74-350  
Fax +49 (0) 28 72 - 80 74-550

[www.bresser.de](http://www.bresser.de) · [info@bresser.de](mailto:info@bresser.de)